

# **Stereomikroskop Stemi 508**

## **Bedienungsanleitung**



Sie haben ein Produkt aus dem Hause ZEISS erworben. Damit die Qualität erhalten bleibt und Sie lange und zuverlässig mit Ihrem Gerät arbeiten können, lesen Sie bitte vor dem ersten Gebrauch diese Bedienungsanleitung.

---

Die Kenntnis dieser Anleitung ist für die Bedienung des Gerätes erforderlich. Bitte machen Sie sich deshalb mit dem Inhalt vertraut und befolgen Sie besonders Hinweise, die den sicheren Umgang mit dem Gerät betreffen.

Änderungen im Interesse der technischen Weiterentwicklung bleiben vorbehalten; die Bedienungsanleitung unterliegt nicht dem Änderungsdienst.

© Weitergabe sowie Vervielfältigung dieser Unterlage, Verwertung und Mitteilung ihres Inhalts sind nicht gestattet, soweit nicht ausdrücklich zugestanden. Zuwiderhandlungen verpflichten zu Schadenersatz.

Alle Rechte für den Fall der Patenterteilung oder Gebrauchsmuster-Eintragung vorbehalten.

Herausgeber: Carl Zeiss Microscopy GmbH  
Carl-Zeiss-Promenade 10  
07745 Jena, Germany

microscopy@zeiss.com  
www.zeiss.com/microscopy



Carl Zeiss Microscopy GmbH  
Königsallee 9-21  
37081 Göttingen, Germany

SAP-Nummer: 435064-7044-000

Herausgabedatum (Version 3): 28.01.2015

---

**INHALT**

	Seite
<b>1</b>	<b>EINLEITUNG ..... 7</b>
1.1	Allgemeine Hinweise..... 7
1.2	Hinweise zur Gerätesicherheit ..... 8
1.3	Garantiehinweise ..... 11
<b>2</b>	<b>BESCHREIBUNG ..... 12</b>
2.1	Bestimmungsgemäße Verwendung ..... 12
2.2	Mikroskopsystem ..... 12
2.3	Schnittstellen am Stereomikroskop Stemi 508 doc (mit Fotoausgang) ..... 13
2.4	Systemübersicht..... 14
2.5	Technische Daten..... 20
<b>3</b>	<b>AUFBAU ..... 23</b>
3.1	Allgemeine Hinweise..... 23
3.2	Stereomikroskop aufstellen ..... 23
3.3	Optionale Komponenten montieren ..... 25
3.3.1	Auflichtbeleuchtung montieren ..... 25
3.4	Stereomikroskop an das Netz anschließen..... 28
3.5	Stereomikroskop einschalten oder ausschalten..... 28
<b>4</b>	<b>BEDIENUNG ..... 29</b>
4.1	Stereomikroskop einstellen..... 29
4.2	Auflichtbeleuchtung einstellen ..... 30
4.2.1	Spot-Leuchte ..... 30
4.2.2	Doppelspot-Leuchte..... 30
4.2.3	Ringleuchte ..... 31
4.2.4	Controller K LED ..... 32
4.3	Durchlichtbeleuchtungen ..... 33
4.3.1	Durchlichtmodul im Stativ K EDU..... 33
4.3.2	Durchlichteinheit im Stativ K LAB..... 34
<b>5</b>	<b>PFLEGE, WARTUNG UND SERVICE ..... 35</b>
5.1	Pflege ..... 35
5.2	Wartung..... 36
5.2.1	Netzteil wechseln..... 36
5.2.2	Stativabdeckplatte vom Stativ K EDU öffnen ..... 37
5.2.3	Stativabdeckplatte vom Stativ K LAB öffnen..... 38
5.2.4	Verschleißteile..... 39
5.3	Service..... 39
5.4	Produktentsorgung ..... 40

---

<b>6</b>	<b>ANHANG .....</b>	<b>41</b>
6.1	Abkürzungsverzeichnis .....	41
6.2	Fehlersuche .....	42
6.3	Abbildungsverzeichnis .....	43
6.4	Stichwortverzeichnis .....	44

---

## 1 EINLEITUNG

### 1.1 Allgemeine Hinweise

Das Stereomikroskop Stemi 508 wurde entsprechend der Norm DIN EN 61010-1 (IEC 61010-1) und IEC 61010-2-101 "Sicherheitsbestimmungen für elektrische Mess-, Steuer-, Regel- und Laborgeräte", konstruiert, gefertigt und geprüft.

Das Gerät erfüllt die Anforderungen der EG-Richtlinie 98/79/EG Anhang 1 für IvD-Produkte, EG-RoHS-Richtlinie 2011/65/EG und ist mit dem  - Zeichen gekennzeichnet.

Die vorliegende Bedienungsanleitung enthält Informationen und Warnungen, die vom Betreiber zu befolgen sind.

Die Geräte werden gemäß der WEEE-Richtlinie 2012/19/EG entsorgt.

Nachfolgend erläuterte Warn- und Hinweissymbole werden in dieser Bedienungsanleitung verwendet:



#### **VORSICHT**

*Dieses Symbol kennzeichnet eine Gefahr, die für den Benutzer entstehen kann.*



#### **VORSICHT**

*LED Risikogruppe 2 nach DIN EN 62471:2009 Optische Strahlung wird emittiert.  
Nicht in den Strahl sehen. Es kann gefährlich für die Augen sein.*



#### **VORSICHT: Energiereiche UV-Strahlung!**

*Gefahr der Beschädigung von Augen und Haut!*



#### **VORSICHT**

*Heiße Oberfläche!*



#### **VORSICHT**

*Vor Eingriff in das Gerät Netzstecker ziehen!*



#### **ACHTUNG**

*Dieses Symbol kennzeichnet eine Gefahr, die für das Gerät oder Gerätesystem entstehen kann.*



#### **HINWEIS**

*Dieses Symbol kennzeichnet einen Hinweis, der besonders zu beachten ist.*

## 1.2 Hinweise zur Gerätesicherheit



Wird festgestellt, dass Schutzmaßnahmen nicht mehr wirken, so ist das Gerät außer Betrieb zu setzen und gegen unbeabsichtigte Benutzung zu sichern. Zur Wiederinstandsetzung des Gerätes ist Verbindung mit dem ZEISS-Kundendienst bzw. dem Carl Zeiss Mikroskopie-Service aufzunehmen.

Es sind auch die Stemi 508 Hinweise zur Gerätesicherheit und Aufstellbedingungen 435063-6044-008 und Stemi 508 Kurzbedienungsanleitung 435063-8044-000 und die Bedienungsanleitungen der Lichtquellen zu beachten.



Die im Lieferumfang enthaltenen Geräte nicht in explosionsgefährdeten Bereichen, in Gegenwart von flüchtigen Narkosemitteln oder brennbaren Lösungsmitteln wie Alkohol, Benzin oder ähnlichem betreiben.



Die Geräte dürfen nur von eingewiesenen Personen bedient werden. Diese müssen über die möglichen Gefahren im Zusammenhang mit dem Mikroskopieren und dem jeweiligen Anwendungsgebiet unterrichtet sein. Das Mikroskop ist ein Präzisionsinstrument, das im Falle eines unsachgemäßen Eingriffes in seiner Funktionsfähigkeit beeinträchtigt oder zerstört werden kann.



Vor der Inbetriebnahme des Gerätes ist zu prüfen, ob die vorhandene Netzspannung für dieses Gerät geeignet ist.



Vor Öffnen des Gerätes ist stets der Netzstecker aus der Steckdose zu ziehen!



Die Geräte sind mit keinen besonderen Vorrichtungen zum Schutz vor ätzenden, potentiell infektiösen, toxischen, radioaktiven oder sonstigen die Gesundheit beeinträchtigenden Proben ausgestattet. Alle gesetzlichen Erfordernisse, insbesondere nationale Vorschriften zur Unfallverhütung, sind im Umgang mit solchen Proben zu beachten.



Die LED-Auflicht- sowie LED-Durchlichtbeleuchtungen sind eingestuft in die LED Risikogruppe 2 nach DIN EN 62471:2009. Das direkte Hineinschauen in das LED-Licht ist zu vermeiden.



Wird das Gerät mit einer externen Kaltlichtquelle (energiereiches Licht) betrieben, darf niemals direkt in den Lichtleiterausgang der Kaltlichtquelle geblickt werden. Es besteht ansonsten Blend- und Erblindungsgefahr.



Offene Lichtleiteraufnahme oder den Lichtleiterausgang niemals abdecken. Es besteht Brandgefahr!

In jedem Fall eine Abdeckung der offenen Lichtleiteraufnahme oder des Lichtleiterausgangs mit der Hand oder anderen Körperteilen vermeiden. Es besteht Verbrennungsgefahr!





Eine sichere Trennung vom Stromversorgungsnetz ist ausschließlich durch Ziehen des Netzsteckers gewährleistet. Der Schalter am Mikroskop schaltet nur in den Standby-Betrieb.



Abnehmbare Netzkabel dürfen nicht durch unzulänglich bemessene Netzkabel ersetzt werden. Es dürfen nur die vorgeschriebenen Netzleitungen verwendet werden.



Das Mikroskop und der Controller K LED sind jeweils mit einem Tischnetzteil ausgerüstet, das die Verwendung von Netzspannungen im Bereich 100 bis 240 V  $\pm 10$  %, 50 / 60 Hz, ohne zusätzliche Spannungsumstellung am Gerät gestattet.



Das Tischnetzteil ist in Schutzklasse II (schutzisoliert) ausgeführt. Bei Beschädigung des Gehäuses ist das Netzteil außer Betrieb zu nehmen. Das Mikroskop darf nur mit dem mitgelieferten Tischnetzteil betrieben werden.



Das Wechseln der Lampen an der Kaltlichtquelle ist entsprechend der Bedienungsanleitung des Herstellers durchzuführen. Bei Nichtbeachtung der diesbezüglichen Hinweise besteht beim Lampenwechsel Verbrennungs- und Explosionsgefahr.



Defekte Geräte gehören nicht in den Hausmüll; sie sind entsprechend den gesetzlichen Bestimmungen zu entsorgen.



Proben sind ebenfalls entsprechend den geltenden gesetzlichen Bestimmungen und internen Arbeitsanweisungen fachgerecht zu entsorgen.



Das Stereomikroskop Stemi 508 inklusive Originalzubehör darf nur für die in dieser Bedienungsanleitung beschriebenen Anwendungen benutzt werden. Für jegliche andere Anwendung, evtl. auch einzelner Baugruppen oder Einzelteile, kann vom Hersteller keine Haftung übernommen werden.


Änderungen und Instandsetzungen an diesem Gerät und an Geräten, die zusammen mit dem Mikroskop betrieben werden, dürfen nur von unserem Service oder von autorisierten Personen durchgeführt werden. Für Schäden, die durch unautorisierte Eingriffe in das Gerät entstehen, haftet der Gerätehersteller nicht. Außerdem erlöschen hierdurch sämtliche Garantie- / Gewährleistungsansprüche.





Schmutz und Staub können das Gerät in seiner Funktionstüchtigkeit beeinträchtigen. Das Gerät ist daher weitgehend vor solchen Einflüssen zu schützen und bei Nichtbenutzung mit der Staubschutzhülle abzudecken. Vor Abdecken des Gerätes ist immer zu prüfen, ob es auch ausgeschaltet ist. Größere Temperaturschwankungen, direkt einfallendes Sonnenlicht und Erschütterungen sind zu vermeiden.





Das Zusetzen oder Abdecken von Lüftungsschlitzen kann zu einem Wärmestau führen, der das Gerät beschädigen und im Extremfall einen Brand auslösen kann. Lüftungsschlitze stets freigehalten und keine Gegenstände hineinstecken oder hineinfallen lassen. Sämtliche elektrische Komponenten und Bauteile sind mindestens 15 cm entfernt von brennbaren Gegenständen und Wänden aufzustellen.

 Soll das Stemi 508 mit einer externen faseroptischen Kaltlichtquelle betrieben werden, so beachten Sie bitte ist vor Inbetriebnahme der Lichtquelle die zugehörige Bedienungsanleitung inklusive der enthaltenen Sicherheitshinweise zu beachten.

 Das Tischnetzteil nicht mit Feuchtigkeit in Berührung bringen.

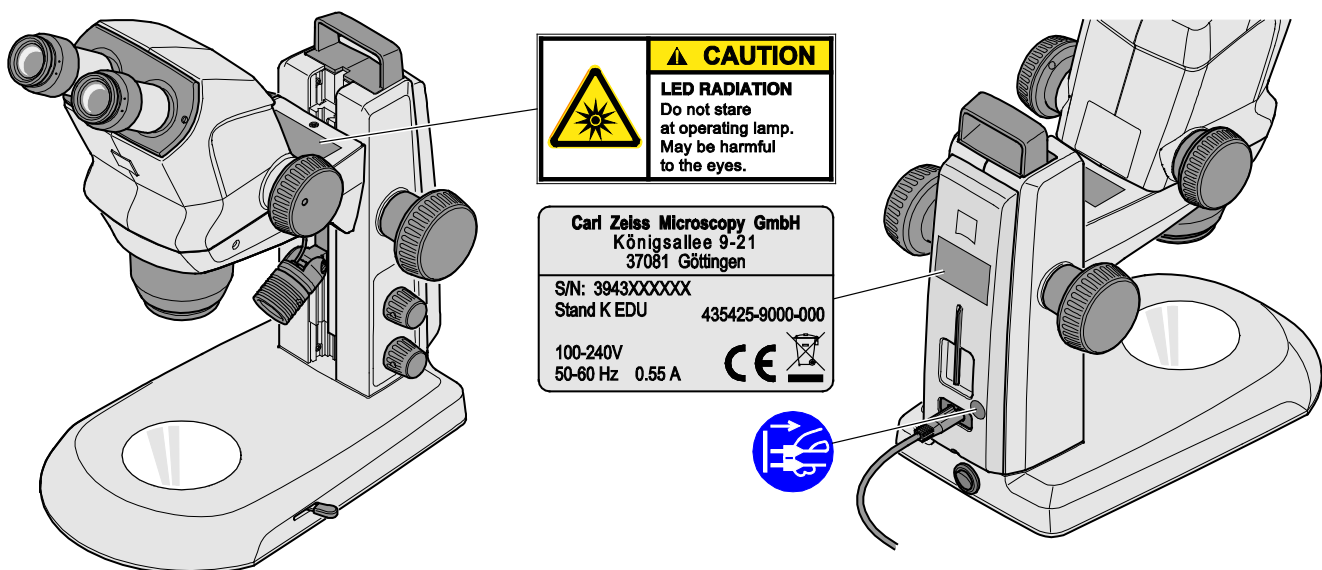
 Für den Transport über längere Strecken muss das Gerät teilweise demontiert und in der Originalverpackung transportiert werden.

 Das Gerät über längere Strecken in der Originalverpackung oder im Transportkoffer Stemi 305/508 transportieren.

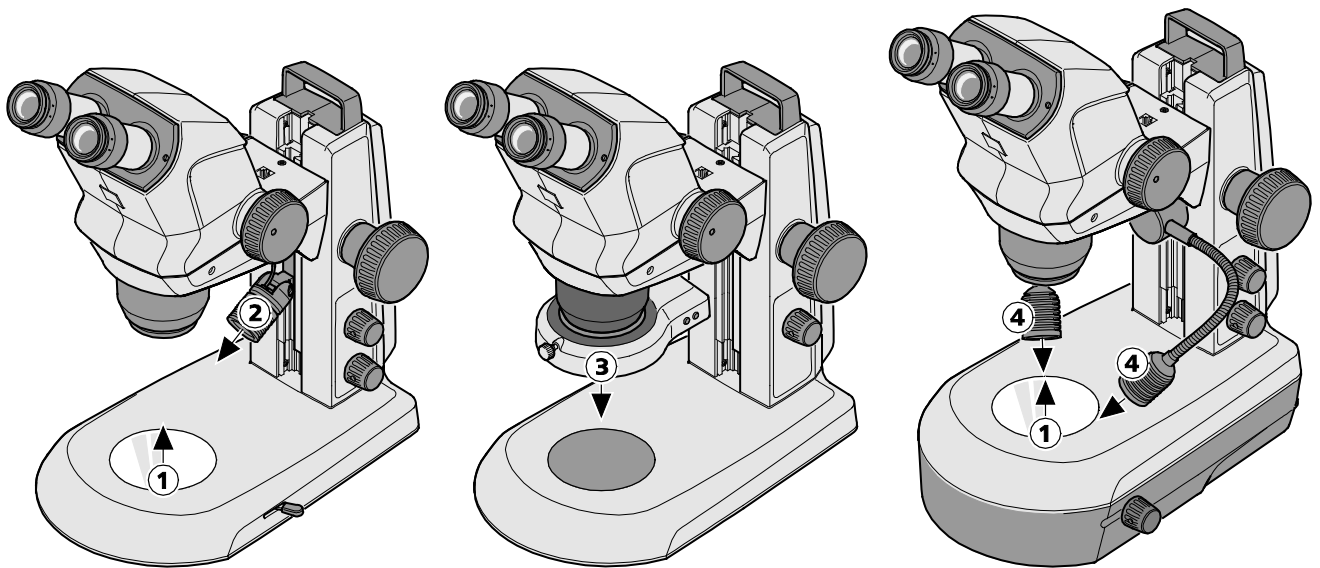
 Zum Anschluss der LED-Beleuchtungen des Stemi 305 Systems werden sechspolige Modularstecker verwendet, die auch aus dem Telekommunikationsbereich bekannt sind (Typ: RJ 12).

An die RJ 12-Buchsen im Mikroskopkörper und in den Stativen des Stemi 305 dürfen ausschließlich die zum Stemi 305 gehörigen LED-Beleuchtungen angeschlossen werden. Es dürfen nur die mitgelieferten Anschlusskabel verwendet werden.

Die Verwendung handelsüblicher Kabel mit RJ 12-Steckern oder Anschluss von Faxgeräten, Modems oder anderen Telekommunikationsgeräten an die RJ 12-Buchsen des Stemi 305 ist nicht gestattet.



**Bild 1** Warn- und Hinweisschilder am Gerät



- 1 LED-Austrittsöffnung Durchlichtbeleuchtungen
- 2 LED-Austrittsöffnung Spot-Leuchte K LED
- 3 LED-Austrittsöffnung Ringleuchte K LED segmentierbar
- 4 LED-Austrittsöffnung Doppelspot-Leuchte K LED

**Bild 2 Austrittsöffnungen für LED Strahlung**

### 1.3 Garantiehinweise

Der Gerätehersteller leistet Garantie dafür, dass das Gerät bei Übergabe frei von Material- und Fertigungsfehlern ist. Aufgetretene Mängel sind unverzüglich anzuzeigen und es ist alles zu tun, um den Schaden gering zu halten. Wird ein solcher Mangel gemeldet, so ist der Gerätehersteller verpflichtet, den Mangel nach seiner Wahl durch Reparatur oder Lieferung eines mangelfreien Gerätes zu beheben. Für Mängel infolge natürlicher Abnutzung (insbesondere bei Verschleißteilen) sowie unsachgemäßer Behandlung wird keine Gewähr geleistet.

Der Gerätehersteller haftet nicht für Schäden, die durch Fehlbedienung, Fahrlässigkeit oder sonstige Eingriffe am Gerät entstehen, insbesondere durch das Entfernen oder Auswechseln von Geräteteilen oder das Verwenden von Zubehör anderer Hersteller. Hierdurch erlöschen sämtliche Garantieansprüche.

Mit Ausnahme der in dieser Bedienungsanleitung aufgeführten Tätigkeiten dürfen keine Wartungs- oder Reparaturarbeiten an den Mikroskopen ausgeführt werden. Reparaturen sind nur dem ZEISS-Kundendienst oder durch diesen speziell autorisierten Personen gestattet. Sollten Störungen am Gerät auftreten, wenden Sie sich bitte zuerst an den Carl Zeiss Mikroskopie-Service bzw. an die für Sie zuständige ZEISS-Vertretung im Ausland.

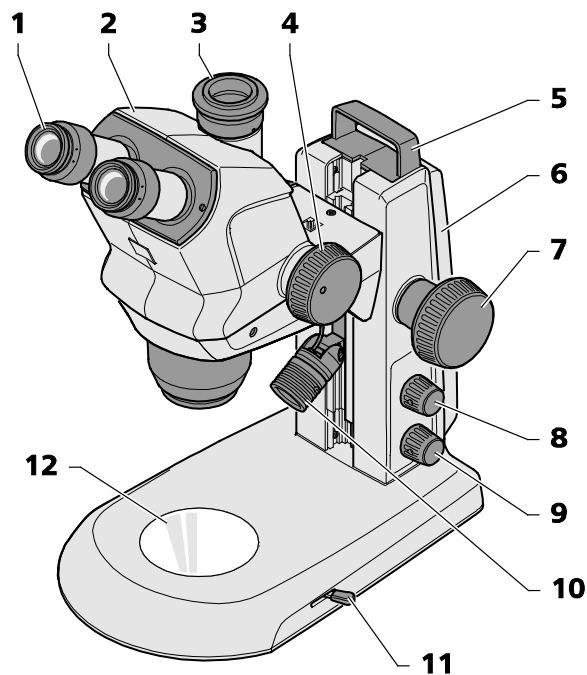
## 2 BESCHREIBUNG

### 2.1 Bestimmungsgemäße Verwendung

Die Stereomikroskope Stemi 508 sind Mikroskope zur vergrößernden, räumlichen Betrachtung kleiner Objekte. Sie wurden für den Einsatz in biologischen und medizinischen Laboren und in der industriellen Fertigung und Qualitätssicherung konzipiert und gebaut. Außerdem dienen sie zur Ausbildung an Schulen, Hochschulen und naturwissenschaftlichen Einrichtungen.


Stemi 508 ist für Applikationen in der Biologie und in der Medizin zur Untersuchung von Blut und/oder Gewebeproben aus dem menschlichen Körper vorgesehen. Anwendungen im Bereich der diagnostischen Medizin sind ausdrücklich ausgeschlossen, ausgenommen ist der Bereich der medizinischen Forschung.

### 2.2 Mikroskopsystem



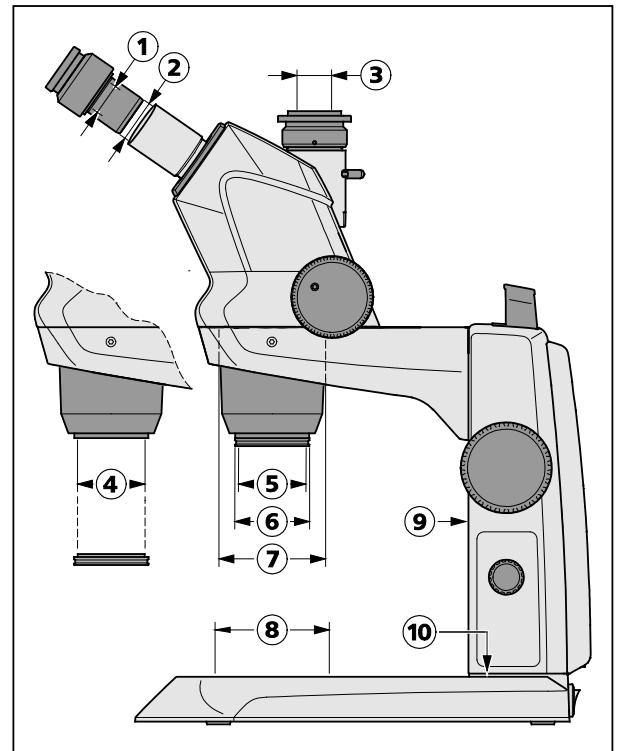
- |   |   |    |   |
|---|---|----|---|
| 1 | Okular im Okularstutzen (Okular 10x/23)                               | 8  | Druck-/Drehknopf zum Ein- und Ausschalten der Auflichtbeleuchtung und Einstellen der Beleuchtungsintensität       |
| 2 | Mikroskopkörper (trinokular)  | 9  | Druck-/Drehknopf zum Ein- und Ausschalten der Durchlichtbeleuchtung und zum Einstellen der Beleuchtungsintensität |
| 3 | Schnittstelle 60N mit Kameraadapter für Kameras mit C-Mount-Anschluss | 10 | Auflichtbeleuchtung (Spot-Leuchte K LED)  |
| 4 | Zoomknopf zum Einstellen der Vergrößerung                             | 11 | Hebel zur Einstellung der Durchlichtbeleuchtung – Hellfeld oder Dunkelfeld am Stativ K EDU                        |
| 5 | Tragegriff  | 12 | Einlegeplatte zur Objektauflage   |
| 6 | Stativ (Ausführung K EDU)   |    |   |
| 7 | Fokussiertrieb zum Scharfstellen des Objektes                         |    |   |

#### Bild 3 Mikroskopsystem Stemi 508

 Die hier dargestellte Mikroskopausrüstung ist ein Beispiel und kann von den jeweils vorhandenen abweichen!

### 2.3 Schnittstellen am Stereomikroskop Stemi 508 doc (mit Fotoausgang)

- 1 Optionale Aufnahme für Okularplatten  
Ø 26 mm
- 2 Okularstutzen Ø 30 mm zum Wechsel der Okulare
- 3 Wechselbarer Kameraadapter 0,5x mit Schnittstelle 60N und C-Mount-Anschluss für Kameras bis 2/3"
- 4 Innengewinde M50x0,75 zur Aufnahme der Vorsatzoptik
- 5 Innengewinde M49x0,75 zur Aufnahme optischer Filter und Analysator für Pol.
- 6 Aufnahme Ø 53 mm für Haltering A53 zur Adaption von Ringleuchten mit Aufnahme Ø 66 mm
- 7 Aufnahme Ø 76 mm für Mikroskopkörper
- 8 Aufnahme Ø 84 mm für Tische, Einlegeplatten
- 9 Führung zur Montage einer Sekundärbeleuchtung
- 10 M8-Gewinde zur Montage von Halterahmen (nur Stativ K)

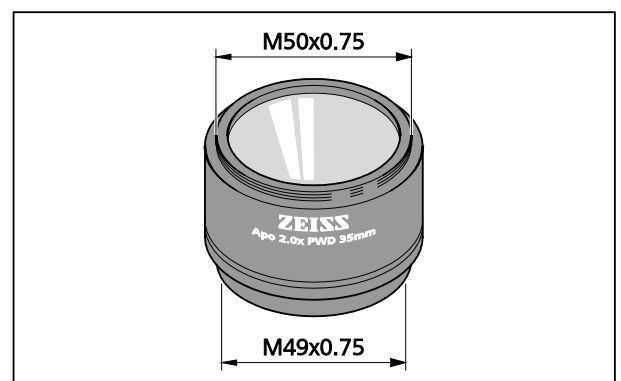


**Bild 4** Schnittstellen am Stemi 508 mit Stativ K (schematisch)

Durch die Schnittstelle Ø 76 mm ist das Stemi 508 auch an anderen Stativen des Systembaukastens Stereo verwendbar – und andere ZEISS-Stereomikroskope, wie z. B. das Stemi 305, können auch in das Stativ K LED eingesetzt werden.

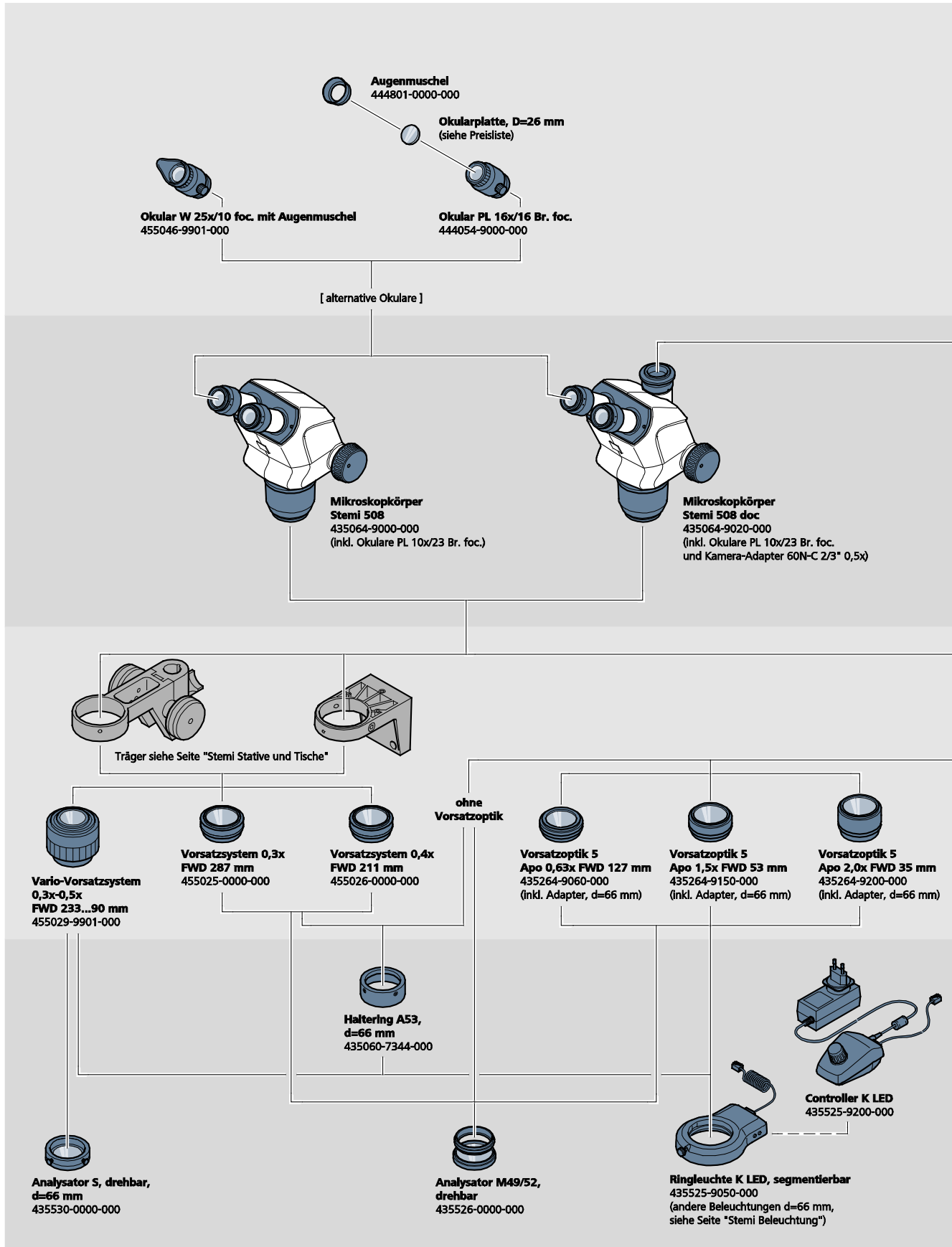
#### Vorsatzoptiken für Stemi 508

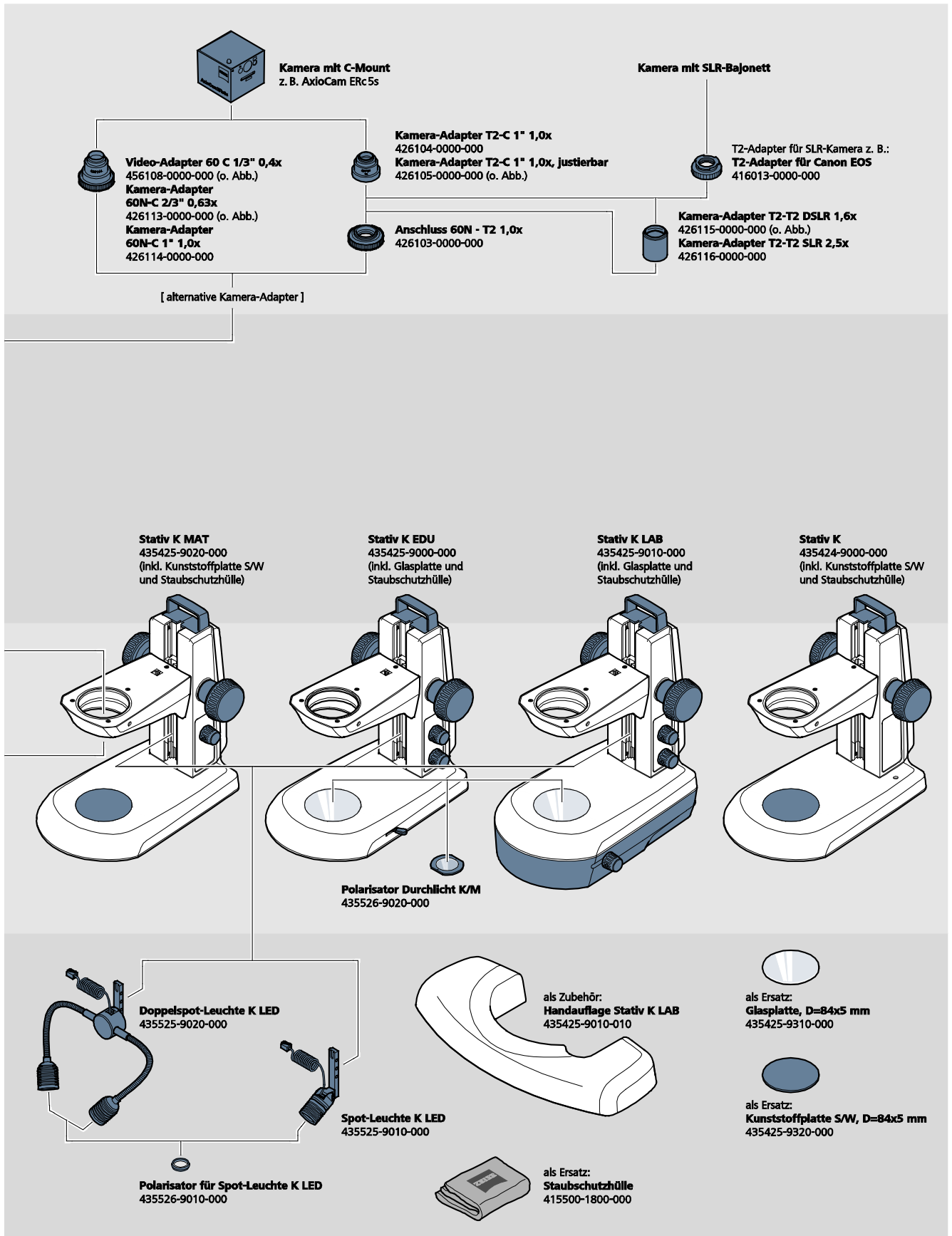
- Außengewinde M50x0,75 zum Einschrauben in den Zoomkörper Stemi 508
- Innengewinde M49x0,75 zur Aufnahme optischer Filter und Analysator für Pol.
- Zum Einschrauben der Vorsatzoptiken 5 in den Mikroskopkörper Stemi 508 ist vorher das Staubschutzglas zu entfernen.

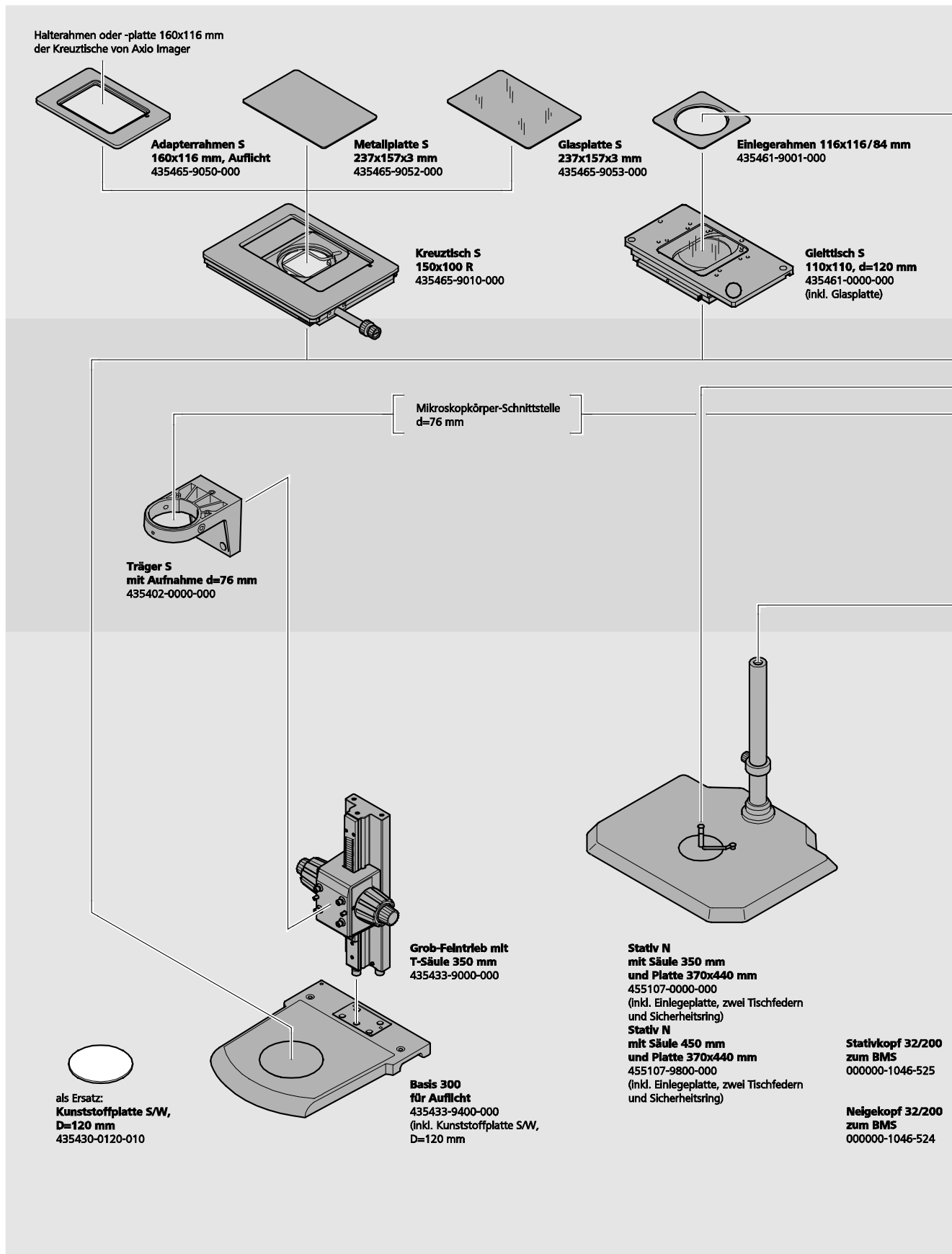


**Bild 5** Vorsatzoptiken Stemi 508 (Beispiel)

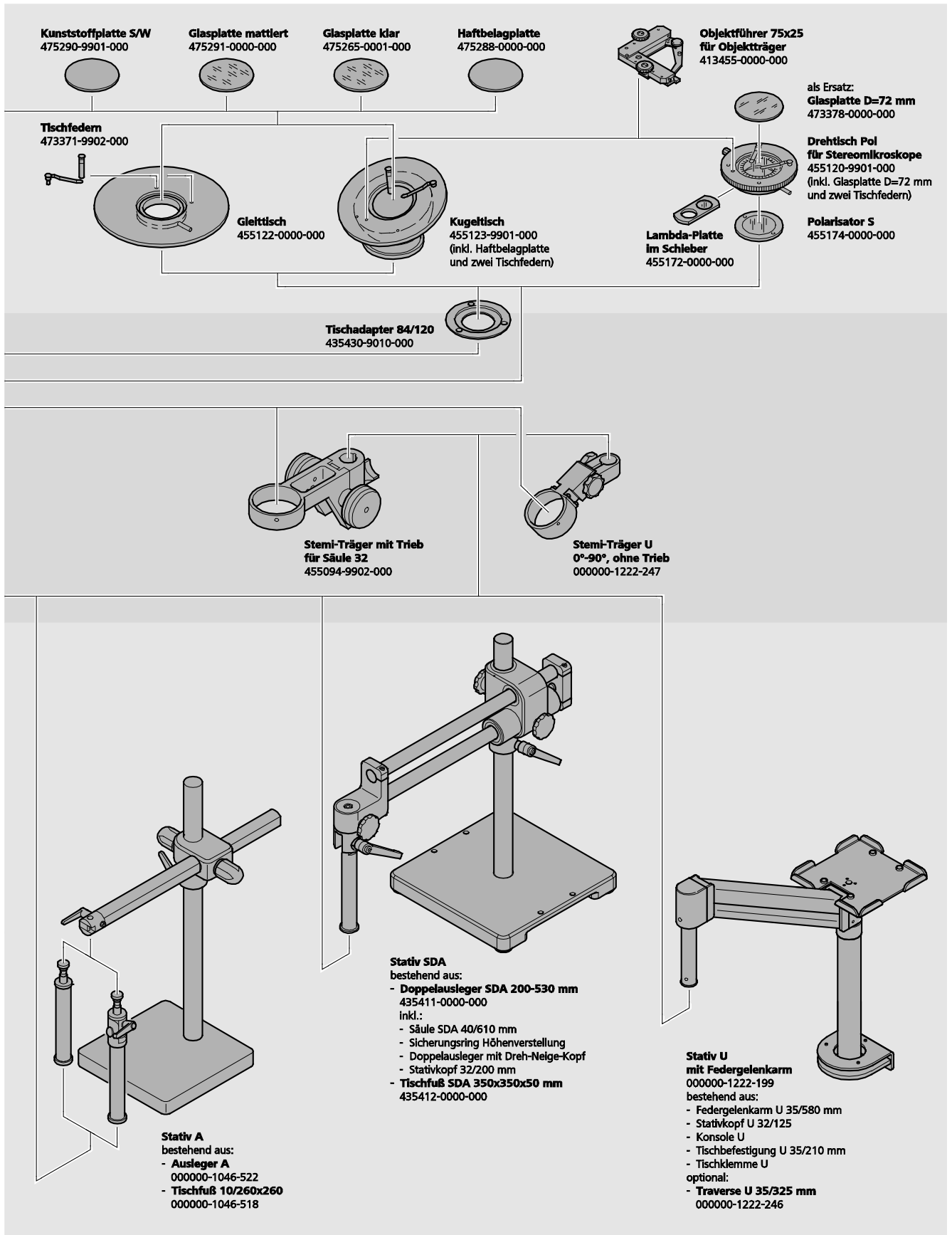
2.4 Systemübersicht

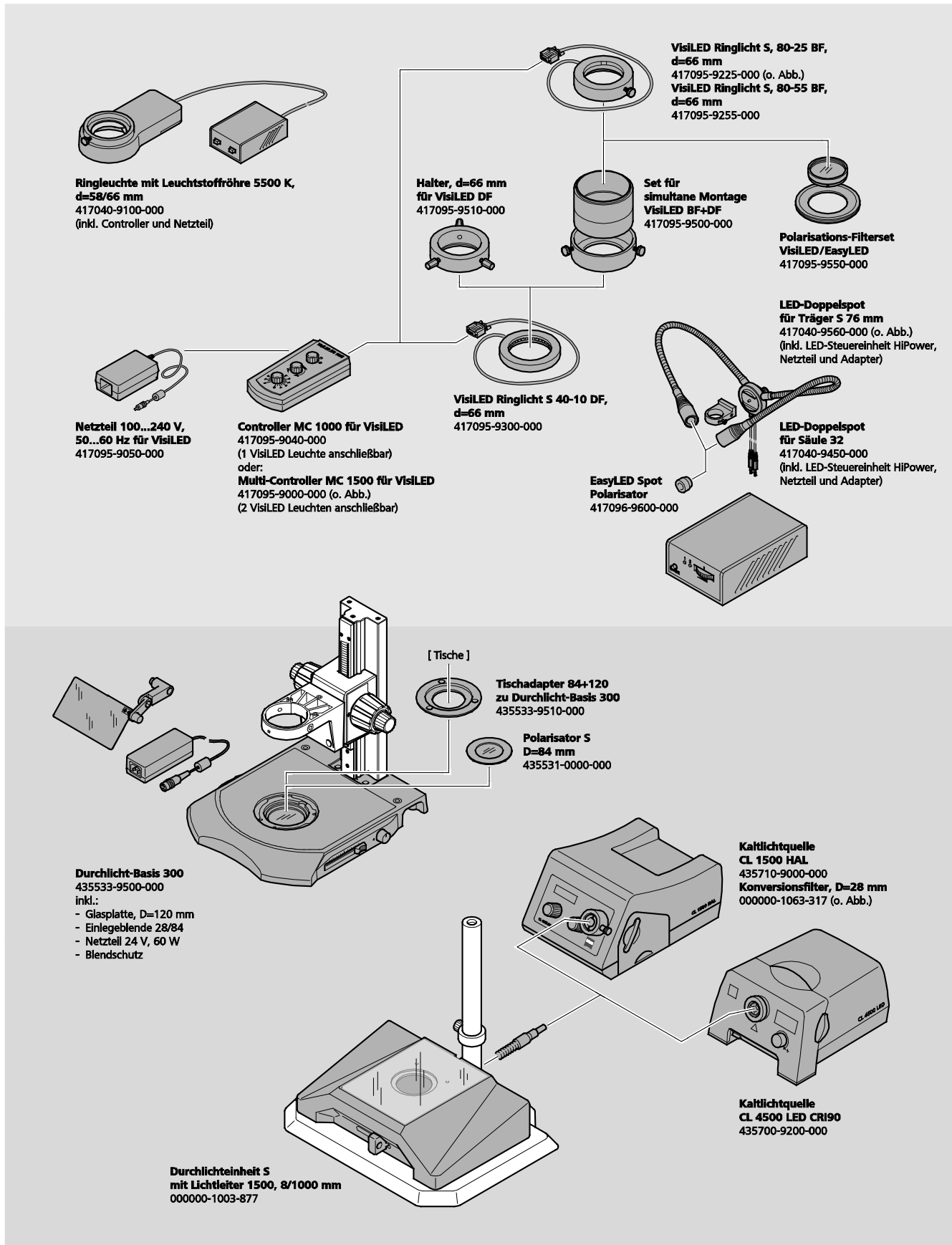


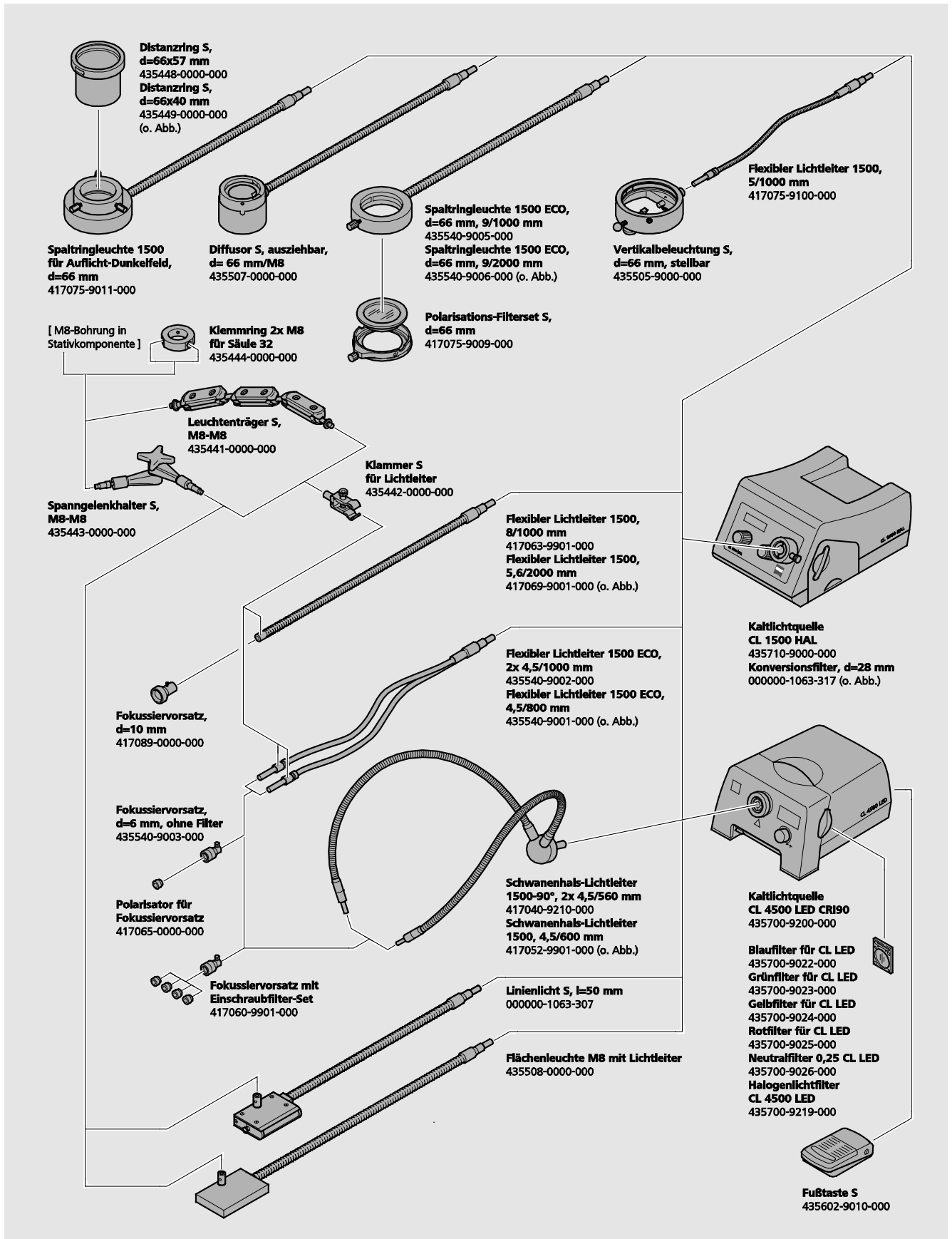


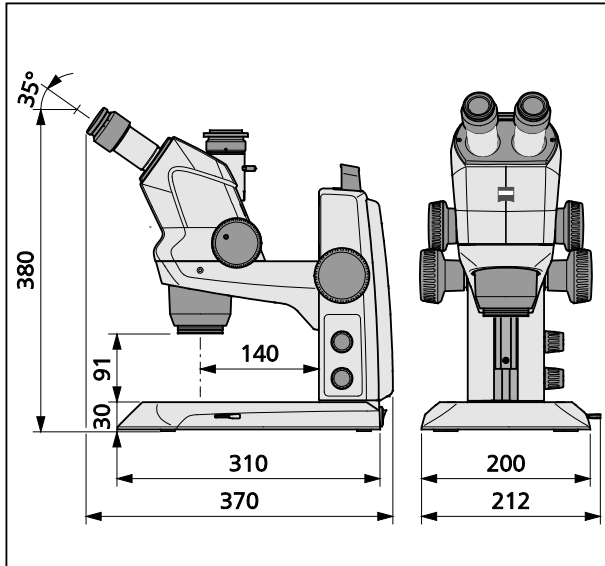




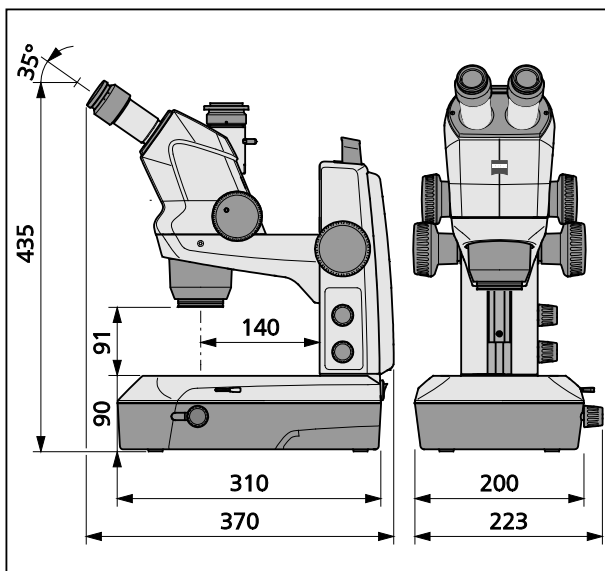






**2.5 Technische Daten****Mikroskopsystem Stemi 508 EDU****Abmessungen****Masse**

Stemi 508 im Stativ K EDU ..... 4,6 kg

**Mikroskopsystem Stemi 508 LAB****Abmessungen****Masse**

Stemi 508 doc im Stativ K LAB ..... 6,2 kg

---

## Umgebungsbedingungen

### Lagerung (in Verpackung)

Zulässige Umgebungstemperatur ..... +10 bis +40 °C  
Zulässige relative Luftfeuchtigkeit ..... maximal 75 % bei +35 °C (nicht kondensierend)

### Transport (in Verpackung)

Zulässige Umgebungstemperatur ..... -40 bis +70 °C

### Betrieb

Zulässige Umgebungstemperatur ..... +10 bis +40 °C  
Zulässige relative Luftfeuchtigkeit ..... maximal 75 %  
Luftdruck ..... 800 hPa bis 1060 hPa  
Verschmutzungsgrad ..... 2  
Einsatzbereich ..... geschlossene Räume  
Höhe des Einsatzbereiches ..... max. 2000 m

## Betriebstechnische Daten – Tischnetzteile, Mikroskop und Controller K LED

Schutzklasse ..... II  
Schutzart ..... IP 20  
Elektrische Sicherheit ..... nach DIN EN 61010-1 (IEC 61010-1) unter  
unter Berücksichtigung von CSA- und UL-Vorschriften  
Verschmutzungsgrad ..... 2  
Überspannungskategorie ..... 2  
Netzspannung ..... 100 bis 240 V ±10 %  
Eine Umstellung der Gerätespannung ist aufgrund des Weitbereichs-Netzteils nicht erforderlich!  
Netzfrequenz ..... 50 Hz – 60 Hz  
Leistungsaufnahme: Tischnetzteil mit angeschlossenem Mikroskop ..... max. 40 VA  
Output Tischnetzteil für Mikroskop  
und für Controller K LED ..... 12 V DC, max. 2 A  
Input Tischnetzteil für Mikroskop  
und für Controller K LED ..... 100-240 V, 50-60 Hz, max. 0,55 A

---

**Optische Risikogruppeneinstufung nach DIN EN 62471:2009**

Gesamtgerät .....	LED-Risikogruppe 2 nach DIN EN 62471:2009
Integrierte Vertikalbeleuchtung .....	LED-Risikogruppe 2 nach DIN EN 62471:2009
Spot-Leuchte K LED (Auflicht) .....	LED-Risikogruppe 2 nach DIN EN 62471:2009
Doppelspot-Leuchte K LED (Auflicht) .....	LED-Risikogruppe 2 nach DIN EN 62471:2009
Durchlichteinheit in Stativ K LAB .....	LED-Risikogruppe 2 nach DIN EN 62471:2009
Durchlichteinheit im Stativ K EDU .....	LED-Risikogruppe 2 nach DIN EN 62471:2009
LED-Auflichtbeleuchtung, Peak bei 460 nm, .....	LED-Risikogruppe 2 nach DIN EN 62471:2009
LED-Durchlichtbeleuchtung, Peak bei 465 nm, .....	LED-Risikogruppe 2 nach DIN EN 62471:2009

### 3 AUFBAU

#### 3.1 Allgemeine Hinweise



Vor Aufbau und Inbetriebnahme sind unbedingt die **Hinweise zur Gerätesicherheit** sorgfältig durchzulesen (siehe Abschnitt 1.2, Seite 8).

Das Stemi 508 mit dem notwendigen Werkzeug sowie optionalem Zubehör wird handelsüblich in mehreren Verpackungen ausgeliefert.

- Alle Einheiten aus der Verpackung entnehmen und auf Vollständigkeit gemäß Lieferschein prüfen.

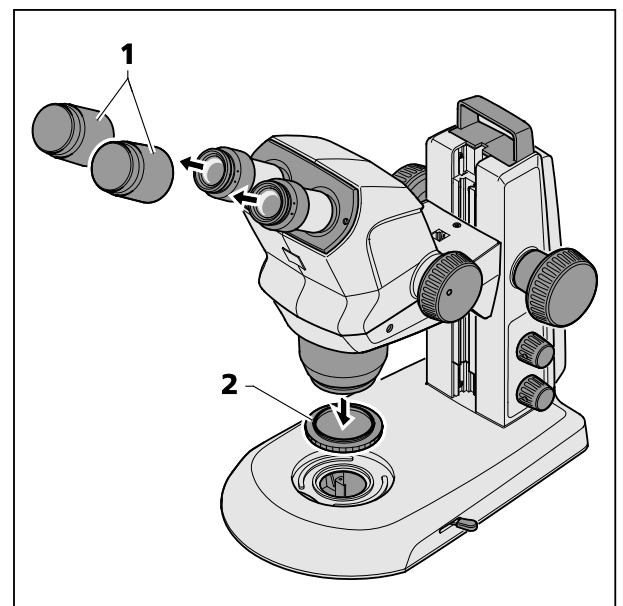


Für Aufstellung bzw. den Transport des Mikroskop bzw. des Stativs ist nur der dafür vorgesehene Tragegriff (Bild 3/5) zu benutzen.

- Transportsicherungen (Klebebänder oder ähnliches) entfernen.
- Originalverpackung für eine eventuelle längere Einlagerung oder Rücksendung des Gerätes an den Hersteller aufbewahren oder ordnungsgemäß entsorgen.

#### 3.2 Stereomikroskop aufstellen

- Stativ (Bild 7/3) auf eine ebene, feste Unterlage stellen.
- Sofern der Stemi 508 Körper (Bild 7/2) noch nicht montiert ist, diesen in den Stemiträger (Bild 7/4) einsetzen, ausrichten und mit der Klemmschraube (Bild 7/5) fixieren.  
Der passende Inbusschlüssel (Bild 7/8) befindet sich in der Halterung an der Rückseite des Gerätes.
- Sofern die zwei Okulare (Bild 7/1) noch nicht montiert sind, beide bis zum Anschlag in die Okularstutzen einstecken.
- Die zwei Abdeckkappen (Bild 6/1) von den Okularen abziehen.
- Die Abdeckkappe (Bild 6/2) vom Objektiv abdrehen.



**Bild 6 Abdeckkappen entfernen**

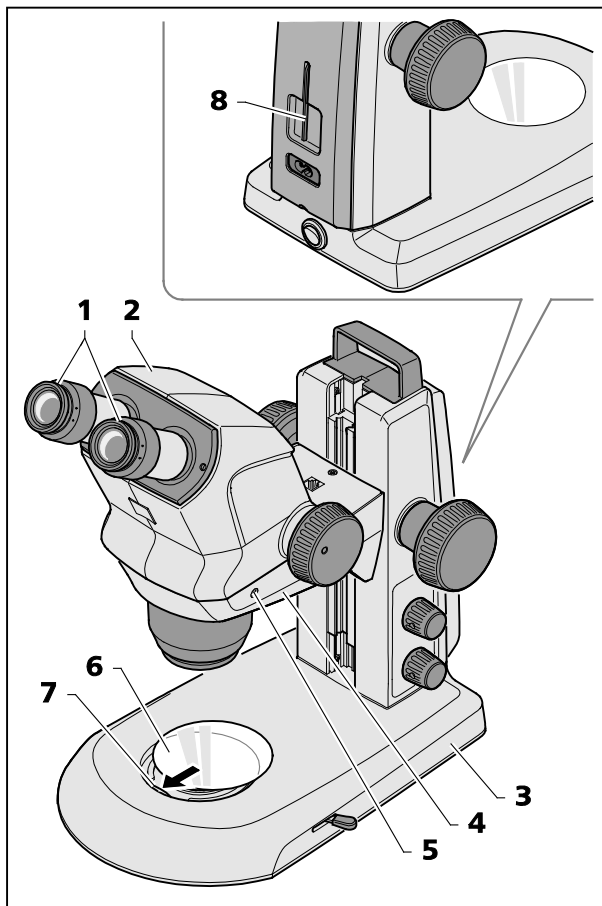


Bild 7 Stereomikroskop aufstellen

- Glasplatte oder SW-Kunststoffplatte (Bild 7/6) in die Aufnahme im Stativfuß einlegen. Dabei die Glasplatte oder SW-Kunststoffplatte gegen die Feder (Bild 7/7) drücken und einrasten.



Die Installation einer Auflichtbeleuchtung ist in Abschnitt 3.3.1 auf Seite 25 beschrieben.

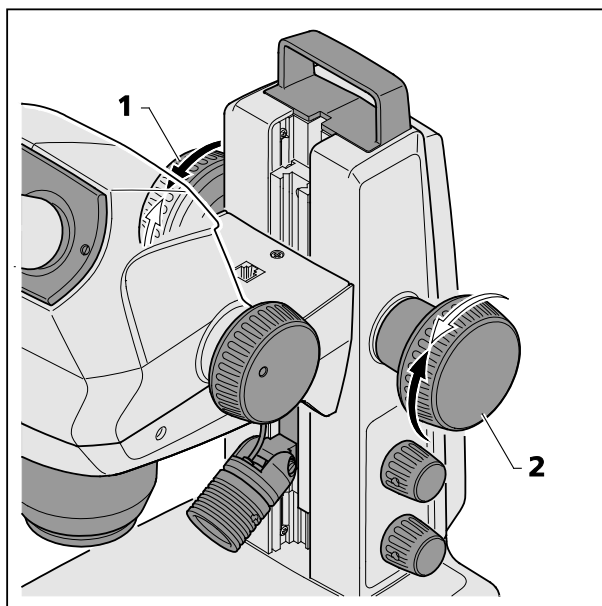


Bild 8 Gängigkeit des Fokussiertriebs einstellen



Bei Bedarf kann die Gängigkeit des Fokussiertriebs nach individuellen Bedürfnissen durch gegenläufiges Verstellen der beiden Fokussierknöpfe (Bild 8/1 und 2) eingestellt werden.



Die Gängigkeit darf nicht so leicht eingestellt werden, dass Trieb eigenständig nach unten fährt. Dies könnte zu Beschädigungen des Mikroskops oder des Objektes führen.



### 3.3 Optionale Komponenten montieren

#### 3.3.1 Auflichtbeleuchtung montieren

Je nach Anwendungsfall können unterschiedliche Auflichtbeleuchtungen genutzt werden.

Zur Befestigung sind dafür am Mikroskop definierte Schnittstellen vorgesehen.

##### 3.3.1.1 Spot-Leuchte K LED oder Doppelspot-Leuchte K LED montieren

- Den Mikroskopkörper (Bild 9/1) mittels Fokussierknopf (Bild 9/2) in die oberste Position fahren.
- Die Spot-Leuchte (Bild 9/7) mit dem Halter (Bild 9/5) von unten in die Führung (Bild 9/4) des Stativs einsetzen und bis in die gewünschte Position nach oben schieben.
- Das Anschlusskabel (Bild 9/6) der Spot-Leuchte in die untere Buchse des Stemi-Trägers (Bild 9/3) einstecken.



Die Montage der Doppelspot-Leuchte erfolgt analog.

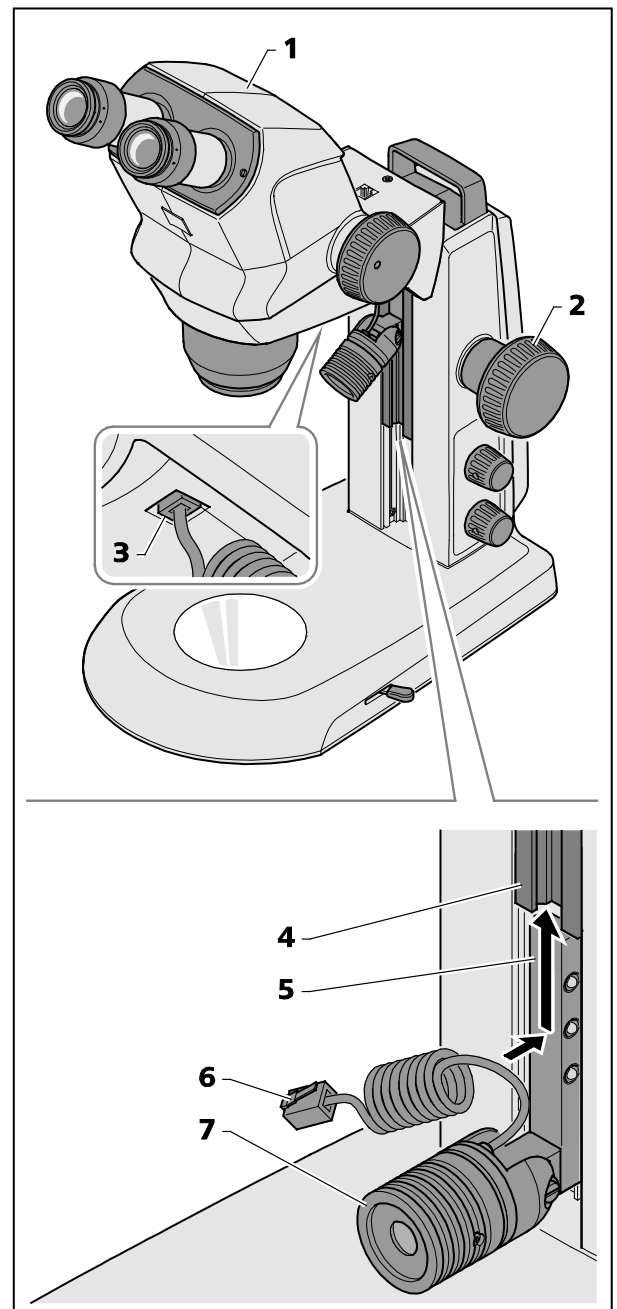


Bild 9 Spot-Leuchte montieren

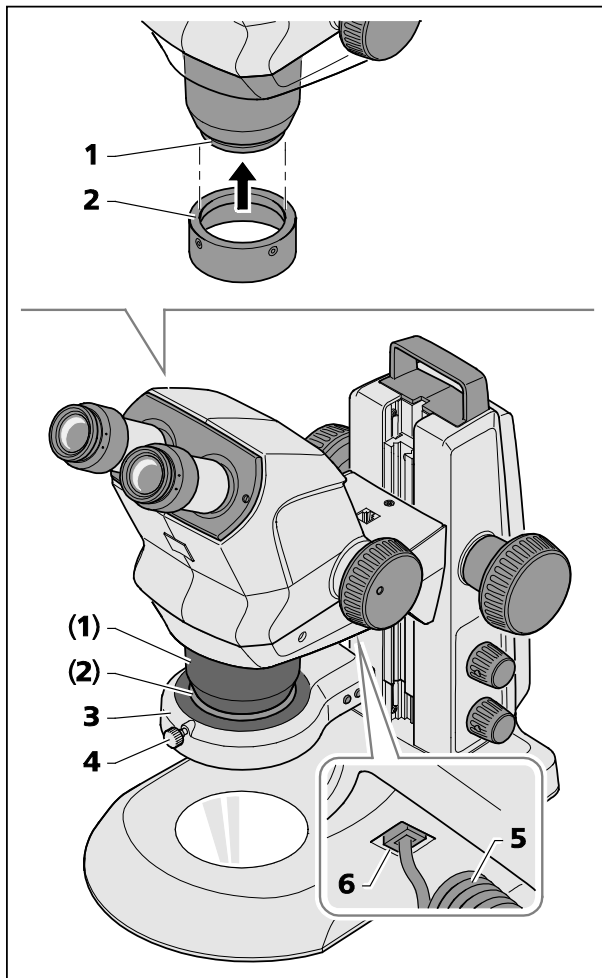


Bild 10 Ringleuchte montieren

### 3.3.1.2 Ringleuchte K LED (segmentierbar) montieren

- Den Haltering A53 (Bild 10/2) von unten auf das Staubschutzglas (Bild 10/1) des Stemi 508 aufschieben und durch Anziehen der zwei Sicherungsschrauben (Innensechskant, SW 3) fixieren.
- Das Anschlusskabel (Bild 10/5) der Ringleuchte (Bild 10/3) in die untere Buchse (Bild 10/6) des Stemi-Trägers und in die Buchse der Ringleuchte einstecken.
- Die Ringleuchte von unten auf den Haltering A53 (Bild 10/2) aufschieben und mit der Rändelschraube (Bild 10/4) fixieren.

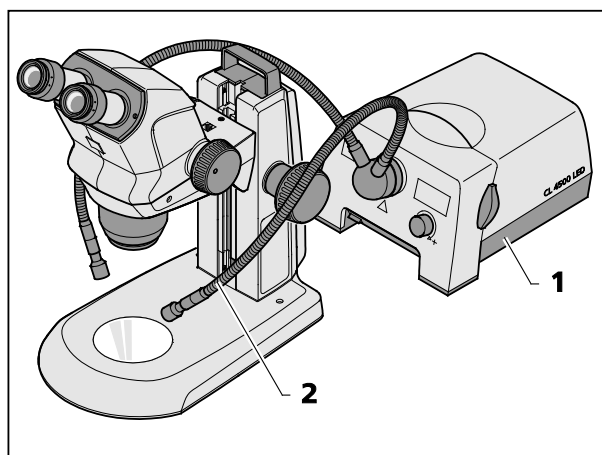


Bild 11 Externe faseroptische Beleuchtung montieren

### 3.3.1.3 Externe faseroptische Beleuchtung

- Externe faseroptische Beleuchtung (Bild 11/1) einschalten, Beleuchtungsintensität regeln und durch Verbiegen der beiden Schwanenhälsen (Bild 11/2) die Beleuchtung so einstellen, dass das Objekt optimal ausgeleuchtet wird.



Beachten Sie hierzu auch separate Bedienungsanleitungen zur Kaltlichtquelle.

### 3.3.1.4 Umstülpbare Augenmuschel auf das Okular aufsetzen


Die Okulare sind mit Brillenschutzringen aus Gummi versehen, um Kratzer auf den Brillen zu vermeiden. Diese können wahlweise durch umstülpbare Augenmuscheln (Bild 12/1) ersetzt werden.

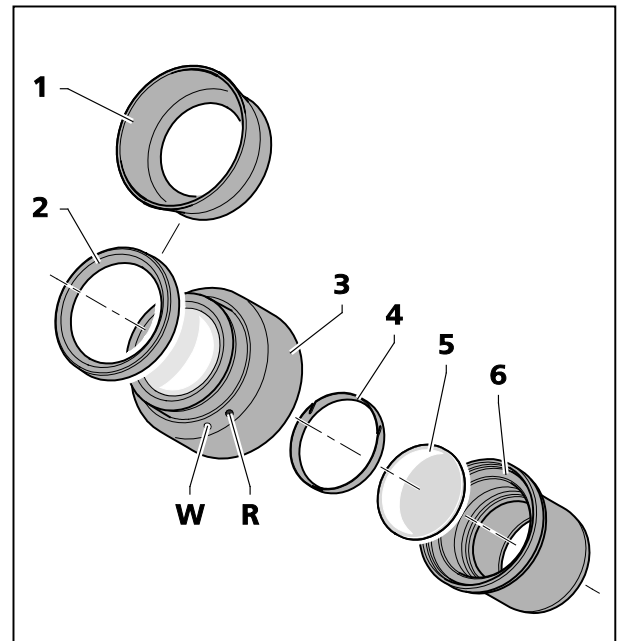
- Dazu die Brillenschutzringe (Bild 12/2) von den Okularen abziehen und die Augenmuscheln (Bild 12/1) aufsetzen.

### 3.3.1.5 Okularplatte in das Okular einsetzen

Die stellbaren Okulare sind für die Verwendung mit Okularplatten vorgesehen.

- Blendenteil (Bild 12/6) aus dem Okular (Bild 12/3) heraus schrauben.
- Sicherungsring (Bild 12/5) herausziehen.
- Okularplatte (Bild 12/4) einsetzen.
- Sicherungsring einsetzen und Blendenteil wieder einschrauben.

 Werden Okularplatten kundenseitig eingesetzt, so ist darauf zu achten, dass vor dem Einsetzen in das Okular die Beschriftung seitenverkehrt lesbar ist und nach dem Einsetzen seitenrichtig.

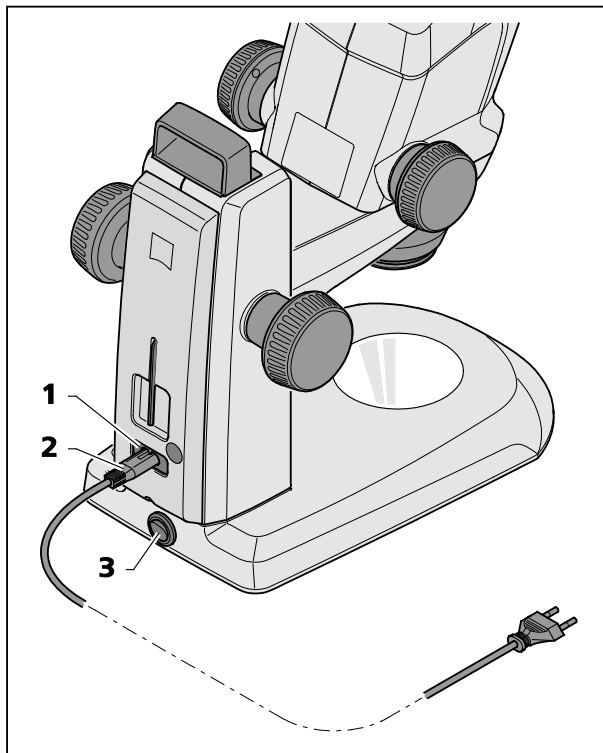


**Bild 12 Okularplatte einsetzen**

 Zum Einsetzen bzw. Wechseln von Okularplatten wird das Tragen von dünnen Baumwollhandschuhen empfohlen.

Die durch den zusätzlichen Glasweg bewirkte leichte Bildverlagerung wird an der Dioptrienskala dadurch berücksichtigt, dass die Nullstellung nicht durch den weißen Punkt (Bild 12/**W**), sondern durch den roten Punkt (Bild 12/**R**) angezeigt wird.

 Okulare mit bereits eingesetzten Okularplatten können direkt von ZEISS bezogen werden.



**Bild 13 Stereomikroskop anschließen**

### 3.4 Stereomikroskop an das Netz anschließen

- Das Netzkabel (Bild 13/2) in die Netzanschlussbuchse (Bild 13/1) des Stativs einstecken.
- Netzkabel (Bild 13/2) an eine Netzsteckdose anschließen.

### 3.5 Stereomikroskop einschalten oder ausschalten

- Das Stereomikroskop mit dem Netzschalter (Bild 13/3) ein- bzw. ausschalten.



Eine sichere Trennung vom Stromversorgungsnetz ist ausschließlich durch Ziehen des Netzsteckers gewährleistet. Der Schalter am Stereomikroskop schaltet nur in den Standby-Betrieb.




Abnehmbare Netzkabel dürfen nicht durch unzulänglich bemessene Netzkabel ersetzt werden. Es dürfen nur die vorgeschriebenen Netzleitungen verwendet werden.

## 4 BEDIENUNG


### 4.1 Stereomikroskop einstellen


Das Stereomikroskop ist angeschlossen und eingeschaltet.

1. Objekt (Bild 14/7) mittig auf die Glas- oder Kunststoffplatte (Bild 14/6) auflegen und beleuchten (Bild 14/5).


 Die Funktionalität des Drehknopfes für Auflichtbeleuchtung ist in Abschnitt 4.2 auf Seite 30 beschrieben.

2. Dioptrienausgleich an den stellbaren Okularen (Bild 14/1) auf "0" stellen.

 "0" auf weißen Punkt (ohne Okularplatte). "0" auf roten Punkt (mit Okularplatte), siehe Bild 15.

 Überprüfen, ob die Okulare bis zum Anschlag in den Tubus eingesteckt sind.

3. Individuellen Augenabstand durch seitliches Verschieben der Okularstützen (Bild 14/2) einstellen, bis beim Einblick in die Okulare mit beiden Augen nur **ein** beschnittfreier Lichtkreis (Objektfeld) zu sehen ist.

 Hierzu muss zwischen Auge und Okular ein Abstand von ca. 2 cm eingehalten werden.

4. Zoom (Bild 14/3) zuerst auf die kleinste Vergrößerung einstellen.

5. Auf ein kleines markantes Detail in der Bildmitte des Objektes fokussieren (Bild 14/4).

6. Maximalen Zoomwert einstellen (Bild 14/3). Durch die Vergrößerung wird das markante Detail wahrscheinlich wieder unscharf abgebildet und befindet sich nicht mehr in der Bildmitte.

7. Objekt durch Fokussieren scharf stellen, dann das Detail durch Verschieben des Objektes erneut suchen und wieder exakt fokussieren (Bild 14/4).

8. Danach wieder auf kleinsten Zoomwert stellen und ggf. vorhandene Bildunschärfen für jedes Auge getrennt durch Dioptrienausgleich **an den stellbaren Okularen** (nicht am Fokussierknopf, Bild 14/4) korrigieren (Augenfehlerkompensation).

Ist das Stereomikroskop in dieser Weise abgeglichen, bleibt die Bildschärfe über den gesamten Zoombereich erhalten. Dies kann durch Vergrößern bzw. Verkleinern des Zoomwertes überprüft werden.

 Nach einem Beobachterwechsel die Schritte **3.** bis **8.** wiederholen.

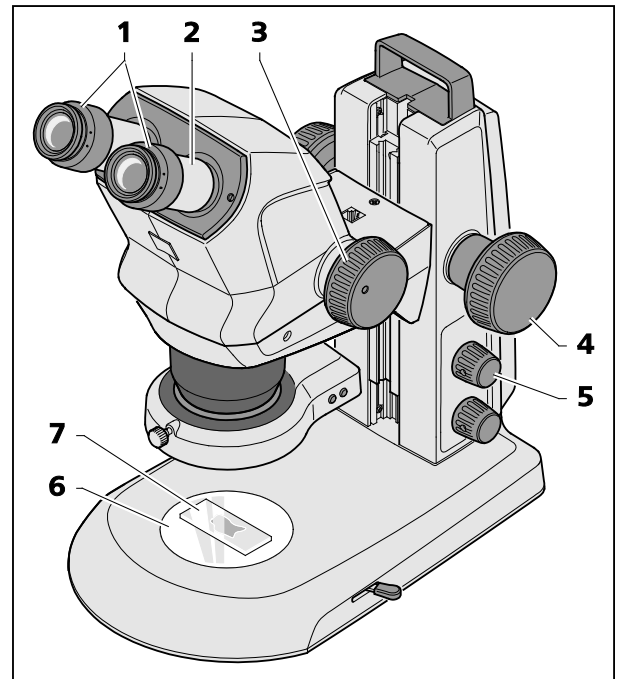


Bild 14 Stereomikroskop einstellen

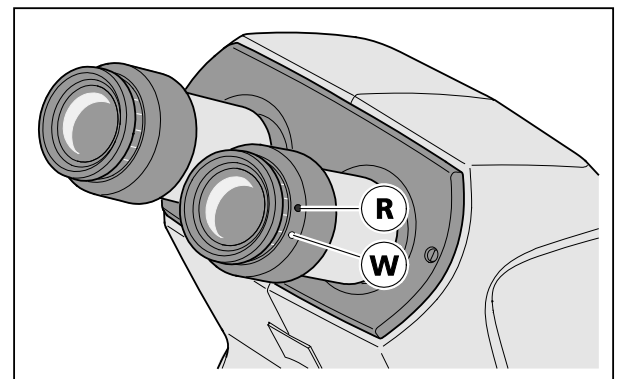


Bild 15 Okulare einstellen

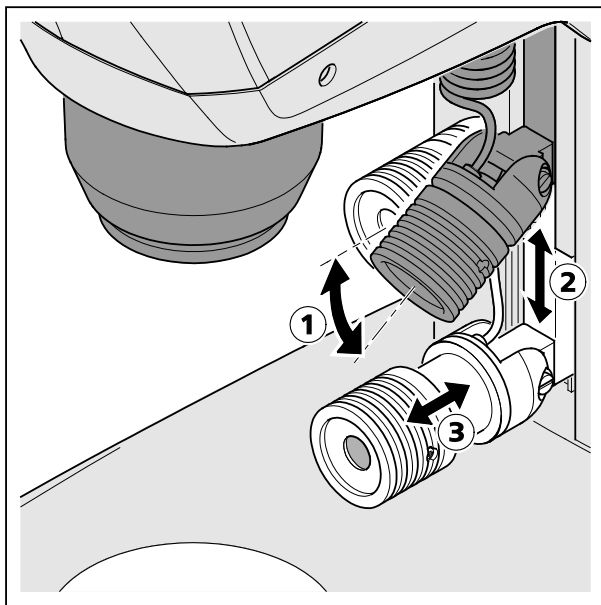


Bild 16 Spot-Leuchte einstellen

## 4.2 Auflichtbeleuchtung einstellen

- Drücken auf den Drehknopf ((Bild 14/5) schaltet die Auflichtbeleuchtung ein- oder aus (Spot-Leuchte oder Doppelspot-Leuchte).
- Drehen des Knopfes regelt die Beleuchtungsintensität der eingeschalteten Auflichtbeleuchtung.

### 4.2.1 Spot-Leuchte

- Spot-Leuchte in der Führung auf die gewünschte Höhe (Bild 16/2) schieben.



In den unteren Positionen wird ein Streiflicht-Effekt zur Bildung von Schlag-  
schatten für die Betonung von Ober-  
flächenstrukturen erzeugt.

- Über das Gelenk der Spot-Leuchte den Winkel (Bild 16/1) so einstellen, dass das Objekt optimal ausgeleuchtet wird.
- Durch axiales Verschieben des Fokussierteils (Bild 16/3) die Größe und Helligkeit des Spots einstellen (Beleuchtungszoom).

### 4.2.2 Doppelspot-Leuchte

- Den Mikroskopkörper mittels Fokussierknopf (Bild 17/1) in die oberste Position fahren.
- Doppelspot-Leuchte (Bild 17/2) in der Führung auf die gewünschte Höhe schieben.
- Durch Verbiegen der beiden Schwanenhäse (Bild 17/3) die Spots so einstellen, dass das Objekt optimal ausgeleuchtet wird.



Auch hier lässt sich in den unteren Positionen bei horizontal eingestelltem  
Schwanenhalsarmen ein Streiflichteffekt  
erzeugen.

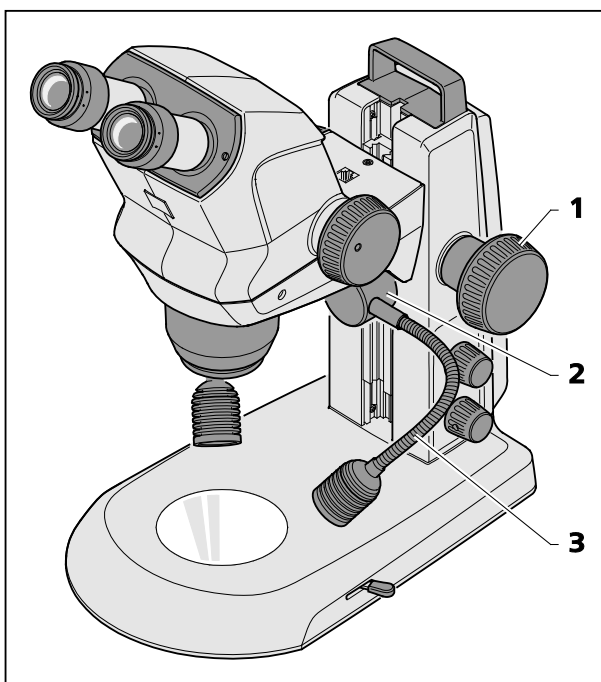
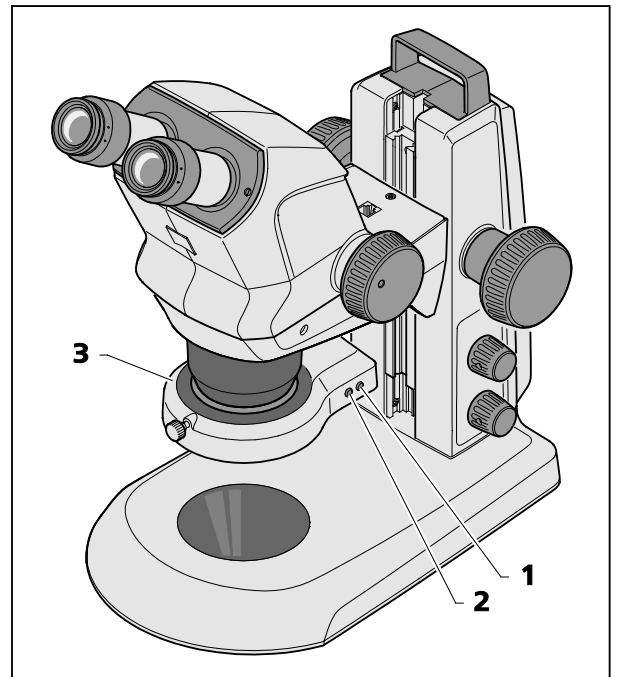


Bild 17 Doppel-Spotleuchte

### 4.2.3 Ringleuchte

- Durch aufeinanderfolgendes Drücken des vorderen Knopfes (Bild 18/2) kann zwischen vier Beleuchtungszuständen der Ringleuchte (Bild 18/3) gewechselt werden:
  1. Drücken: Vollkreis
  2. Drücken: Halbkreis
  3. Drücken: Viertelkreis
  4. Drücken: zwei Viertelkreise (gegenüber liegend)
- Beim Einschalten der der Halbkreis- oder Viertelkreis-Beleuchtung wird das Objekt zunächst von hinten (aus Richtung der Stativsäule) beleuchtet.
- Durch einmaliges kurzes Drücken des hinteren Knopfes (Bild 18/1) wird das eingestellte Segment jeweils um eine Viertel-Drehung im Uhrzeigersinn weiter gedreht.
- Durch Drücken und Halten des hinteren Knopfes (Bild 18/1) länger als 2 Sekunden wird das eingestellte Segment in kontinuierliche Rotation versetzt (Drehung in 1/8 Kreisschritten, jeweils 1 Sekunde pro Umdrehung).
- Durch erneutes Drücken des hinteren Knopfes (Bild 18/1) wird die Rotation gestoppt und das Objekt wieder von hinten beleuchtet.



**Bild 18 Ringleuchte**



Das Ein- und Ausschalten sowie das Regeln der Beleuchtungsintensität ist in Abschnitt 4.2, Seite 30 beschrieben.

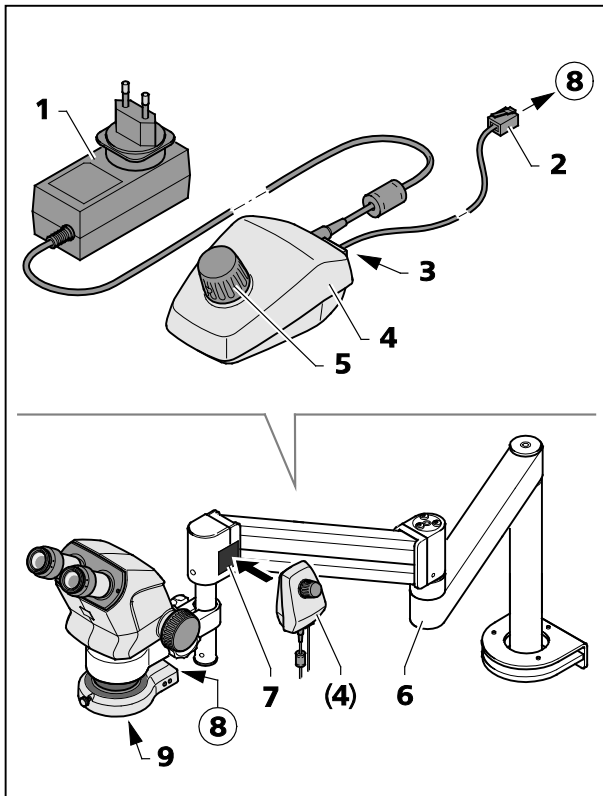


Bild 19 Controller K LED

#### 4.2.4 Controller K LED

Der Controller K (Bild 19/4) dient zur Ansteuerung der Ringleuchte bei Anwendungen mit Auslegerstativen A oder U oder weiteren Stativen.

- Montage der Stative A und U inklusive der Fixierung des Stemi 508 Körpers am Stemiträger gemäß der Bedienungsanleitung der Auslegerstative vornehmen.
- Vorsatzsystem (Bild 19/7) am Mikroskopkörper anschrauben.
- Ringleuchte am Vorsatzsystem anklemmen.



Bei Verwendung der Vorsatzsysteme 0,3x oder 0,4x ist vorher der Haltering A53 zur Aufnahme der Ringleuchte am Vorsatzsystem zu befestigen.

- Die Magnetplatte (Bild 19/7) mit der klebenden Seite am Schwenkarmstativ befestigen.
- Das mitgelieferte Anschlusskabel (1 m Länge) (Bild 19/2) in die Buchse (Bild 19/8) an der Ringleuchte und in die Buchse (Bild 19/3) an der Rückseite des Controllers K einstecken.
- Den Controller K (Bild 19/4) an die Magnetplatte (Bild 19/7) ansetzen.

- Den Controller K mittels Netzteil (Bild 19/1) an das Netz anschließen.
- Das Schwenkarmstativ (Bild 19/6) so ausrichten, dass eine ergonomische Arbeitsposition besteht.
- Durch Drücken des Drehknopfes (Bild 19/5) am Controller K die Ringleuchte einschalten und durch Drehung des Knopfes die Beleuchtungsintensität regeln.
- Objekt in das beleuchtete Objektfeld legen.
- Grundeinstellungen des Stereomikroskops vornehmen, siehe Kapitel 4.1 auf Seite 29.



### 4.3 Durchlichtbeleuchtungen

#### 4.3.1 Durchlichtmodul im Stativ K EDU

- Durch Drücken auf den unteren Drehknopf (Bild 20/2) Durchlicht einschalten.
- Bei eingeschaltetem Durchlicht durch Drehen dieses Knopfes die Beleuchtungsintensität einstellen.
- Durch Verstellen des Hebels (Bild 20/3) zwischen Hellfeld- und Dunkelfeldbeleuchtung umschalten.
  - Vordere Stellung: Dunkelfeld (DF)
  - Hintere Stellung: Hellfeld (BF)



Durch Drücken des oberen Knopfes (Bild 20/1) kann Auflicht dazu gemischt werden (siehe Kapitel 4.2 auf Seite 30).

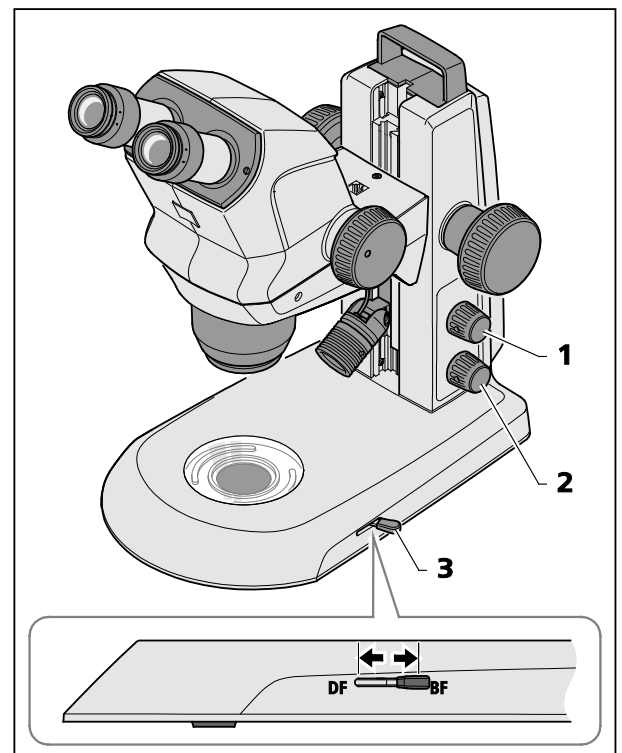


Bild 20 Durchlichtmodul im Stativ K EDU

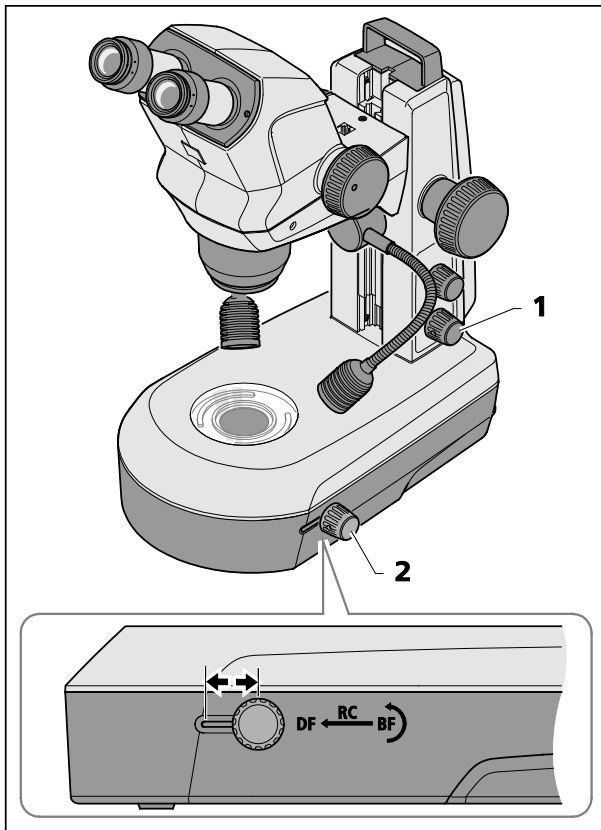


Bild 21 Durchlichteinheit im Stativ K LAB

#### 4.3.2 Durchlichteinheit im Stativ K LAB

- Durch Drücken auf den unteren Drehknopf (Bild 21/1) Durchlicht einschalten.
  - Bei eingeschaltetem Durchlicht durch Drehen dieses Knopfes die Beleuchtungsintensität einstellen.
  - Durch Schieben des Dreh-/Schiebeknopfes (Bild 21/2) in die hintere Stellung Hellfeld (BF) einstellen.
  - Durch Drehen des Dreh-/Schiebeknopfes (Bild 21/2) den Klar- oder diffusen Spiegel einschwenken bzw. den Kippwinkel verstellen.
- ☞ Klarspiegel für kontrastreiches Hellfeld, Diffuspiegel für homogenes Hellfeld.
- Durch Verschieben des Dreh-/Schiebeknopfes (Bild 21/2) in die vordere Stellung wird auf Dunkelfeld-Beleuchtung (DF) umgeschaltet.
  - Den Spiegel solange drehen, bis die Objektstrukturen hell vor dunklem Hintergrund leuchten.
- ☞ Durch Verschieben des Dreh-/Schiebeknopfes (Bild 21/2) in eine mittlere Position und durch Kippen des Spiegels werden Schräglichte (RC) erzeugt.

---

## 5 PFLEGE, WARTUNG UND SERVICE

### 5.1 Pflege

Die Pflege der Geräte beschränkt sich auf die nachstehend aufgeführten Arbeiten:



Die Geräte sind mit keinen besonderen Vorrichtungen zum Schutz vor ätzenden, potentiell infektiösen, toxischen, radioaktiven oder sonstigen die Gesundheit beeinträchtigenden Proben ausgestattet. Alle gesetzlichen Erfordernisse, insbesondere nationale Vorschriften zur Unfallverhütung, sind im Umgang mit solchen Proben zu beachten.

- Kontaminationen am Gerät entsprechend den Vorschriften zur Unfallverhütung beseitigen.
- Nach dem Gebrauch sind die Geräte von Netz zu trennen. Geräte mit geeigneter Abdeckung (Geräteschutzhülle) vor Staub und Feuchtigkeit schützen.
- Geräte nie längere Zeit unzulässigen Klimabedingungen (erhöhter Luftfeuchtigkeit und Temperatur) aussetzen.



Vor der Reinigung sind die Geräte vom Netz zu trennen. Achten Sie darauf, dass keine Reinigungsflüssigkeiten in das Geräteinnere gelangen.

Hartnäckige Verunreinigungen an Glasoberflächen, wie z. B. Fingerabdrücke und Fettspuren, reinigt man am besten mit einem um ein Rundholzstäbchen aufgedrehten Wattebausch und einer geringen Menge destilliertem Wasser oder einem nicht aggressiven Lösungsmittel:

- Destilliertes Wasser: Glasoberfläche mit leicht angefeuchtetem Wattebausch in kreisender Bewegung von der Mitte zum Rand säubern.
- Optik-Reinigungslösung, bestehend aus 15 % Isopropanol und 85 % Wundbenzin (Gasolin): Glasoberfläche mit leicht angefeuchtetem Wattebausch in kreisender Bewegung von der Mitte zum Rand säubern.
- Staub auf optischen Flächen mit einem Naturhaarpinsel entfernen oder mit Gummibalg (air blower) abpusten.
- Kunststoffteile sind mit handelsüblichen Reinigungsmitteln (keine Lösungsmittel!) zu säubern. Hartnäckige Verunreinigungen können mit Waschbenzin oder Spiritus vorsichtig behandelt werden.
- Alle Schilder an den Komponenten und am Tischnetzteil dürfen nur mit einem trockenen Baumwolltuch gereinigt werden.

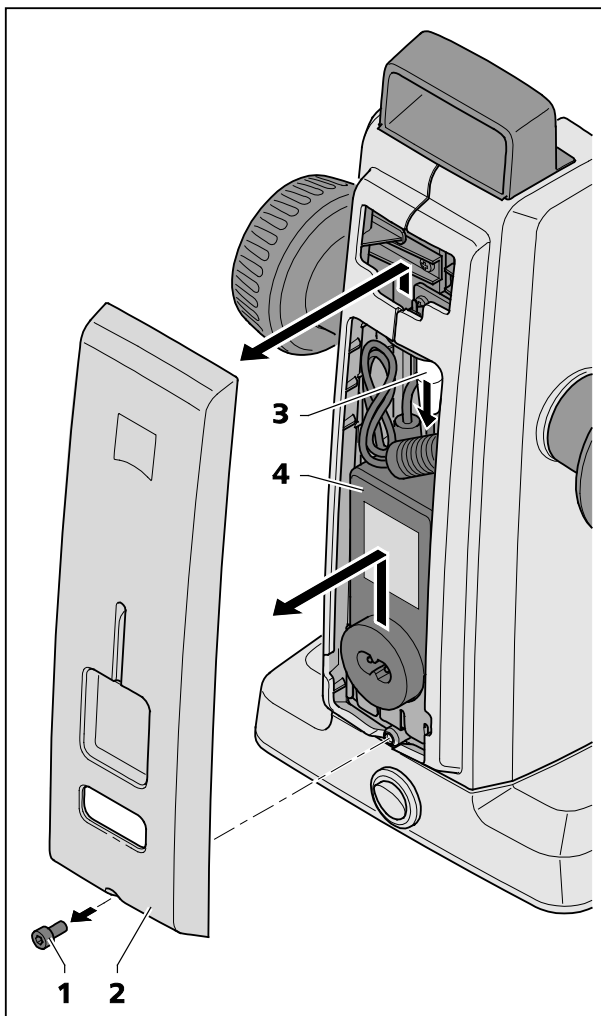


Bild 22 Netzteil wechseln

## 5.2 Wartung

### 5.2.1 Netzteil wechseln



Nur das vom Hersteller vorgeschriebene Tischnetzteil darf verwendet werden.



Vor Öffnen des Gerätes ist stets der Netzstecker aus der Steckdose zu ziehen!

- Netzstecker des Netzkabels aus der Steckdose ziehen.
- Netzkabel an der Geräterückseite abziehen.
- Mit dem Inbusschlüssel die Schraube (Bild 22/1) an der Unterseite des Gehäusedeckels lösen.
- Den Gehäusedeckel (Bild 22/2) unten leicht abziehen und nach oben drücken.
- Den Stecker (Bild 22/3) lösen und das defekte Tischnetzteil (Bild 22/4) entnehmen.
- Das neue Tischnetzteil einsetzen und den Stecker anschließen.
- Die Oberseite des Gehäusedeckels andrücken und den Gehäusedeckel nach unten schieben.
- Den Gehäusedeckel mit der Schraube fixieren.
- Netzkabel an der Geräterückseite einstecken.
- Netzstecker in eine Netzsteckdose stecken.

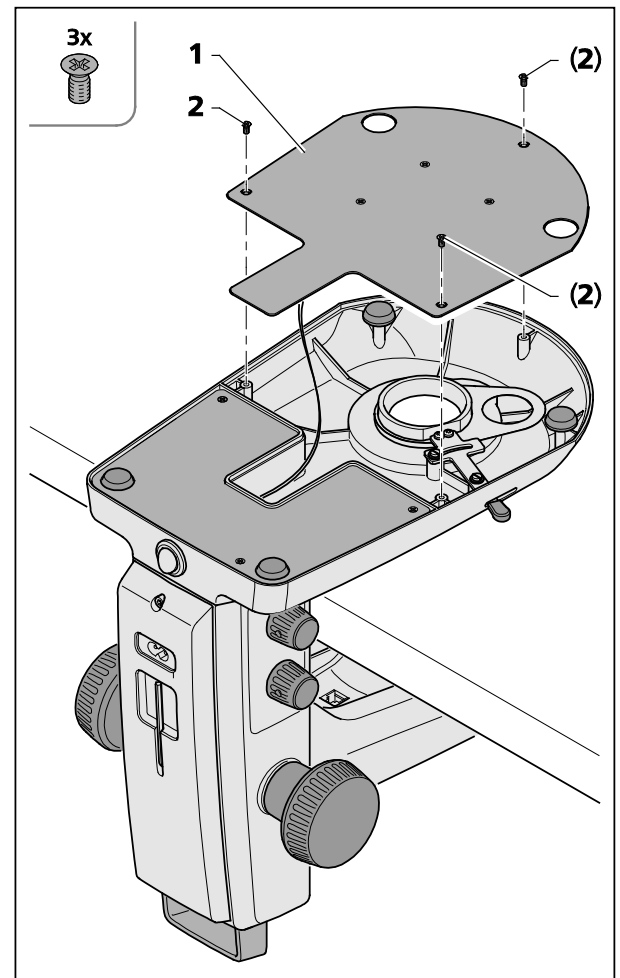
### 5.2.2 Stativabdeckplatte vom Stativ K EDU öffnen

Zur Reinigung bzw. Entnahme versehentlich hineingefallener Fremdkörper kann die Stativabdeckplatte (Bild 23/1) entfernt werden.

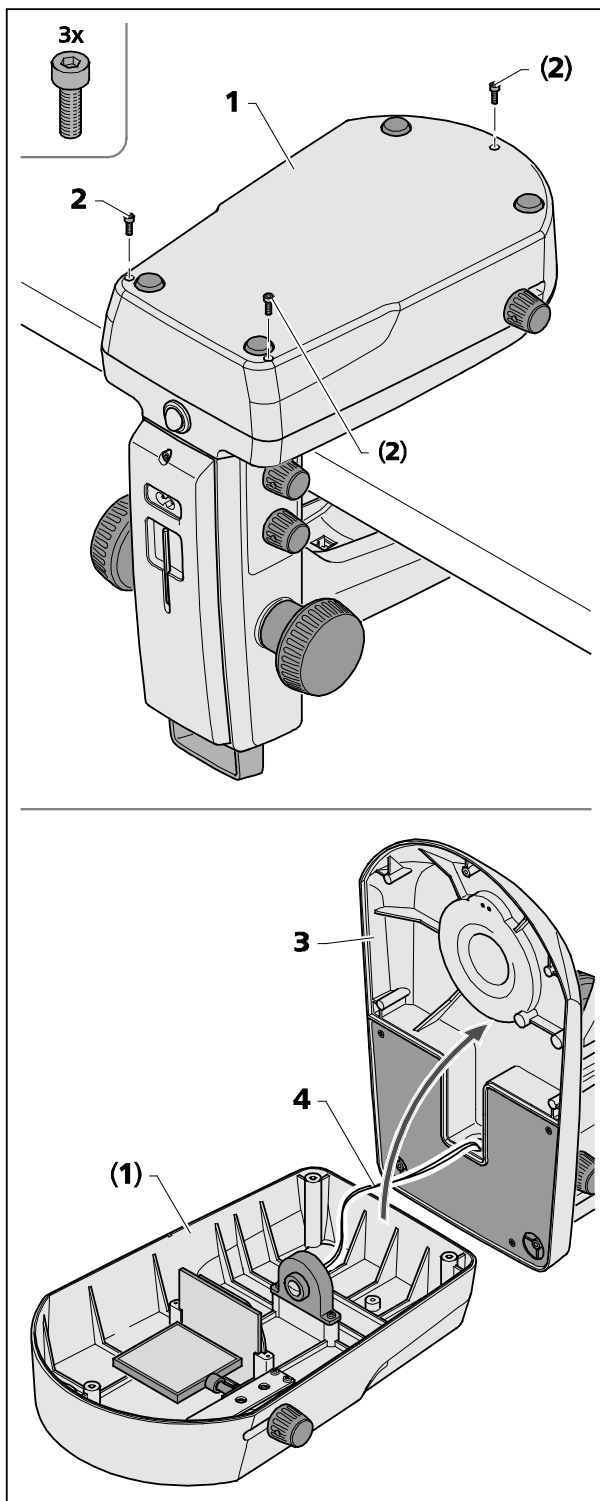
- Dazu die drei Kreuzschlitzschrauben (Bild 23/2) lösen und die Stativabdeckplatte (Bild 23/1) vorsichtig abheben und zur Seite legen.
- Darauf achten, dass das Kabel nicht von der Stativabdeckplatte (Bild 23/1) getrennt wird.



Zur Reinigung der LED-Platine ein fusselfreies, weiches Tuch, einen um ein Rundholz gedrehten Wattebausch oder einen Naturhaarpinsel, ggf. mit destilliertem Wasser leicht befeuchtet, verwenden.



**Bild 23 Stativabdeckplatte Stativ K EDU  
öffnen**



### 5.2.3 Stativabdeckplatte vom Stativ K LAB öffnen

Zur Reinigung bzw. Entnahme versehentlich hineingefallener Fremdkörper kann der Durchlichtuntersatz (Bild 24/1) von der Stativabdeckplatte (Bild 24/3) entfernt werden.

- Die drei Schrauben (Bild 24/2) von der Stativabdeckplatte (Bild 24/1) mit Inbusschlüssel SW 2,5 lösen und zur Seite legen.
- Die Stativabdeckplatte (Bild 24/3) vorsichtig vom Durchlichtuntersatz (Bild 24/1) abheben und das Stativ zur Seite legen.

☞ Darauf achten, dass das Kabel (Bild 24/4) nicht vom Durchlichtuntersatz (Bild 24/1) getrennt wird.

☞ Zur Reinigung der LED, der optischen Elemente und des Spiegels ein fusselfreies, weiches Tuch, einen um ein Rundholz gedrehten Wattebausch oder einen Naturhaarpinsel, ggf. mit destilliertem Wasser leicht befeuchtet, verwenden.

**Bild 24 Stativabdeckplatte Stativ K LAB öffnen**

### 5.2.4 Verschleißteile

Folgende Verschleißteile können direkt bei ZEISS bestellt werden:

Bezeichnung	Bestell-Nr.	Bemerkung
Glasplatte klar, d = 84 mm	435425-9310-000	
SW-Kunststoffplatte, d = 84 mm	435425-9320-000	
Okular PL 16x/16 Br foc.	444054-9000-000	
Augenmuschel	444801-0000-000	2x erforderlich
Okular 16x/14 Br foc.	435063-9160-000	
Okular W 25x/10 foc.	455046-9901-000	
Kleinteile-Set bestehend aus: <ul style="list-style-type: none"><li>- 2x Spiralkabel RJ 12</li><li>- 1x Kabel RJ 12 1m Länge</li><li>- 2x Abdeckkappe Okular</li><li>- 1x Abdeckkappe Mikroskopkörper</li><li>- 1x Inbusschlüssel SW 3</li><li>- 1x M6-Klemmschraube Mikroskopträger</li><li>- 2x M6-Klemmschraube für C-Mount</li><li>- 2x Gummiring Okular</li></ul>		
Staubschutzhülle Stativ K	415500-1800-000	
Deckel C-Mount Stemi 305 trino		

### 5.3 Service

Sämtliche Eingriffe an mechanischen, optischen und elektronischen Teilen im Innern des Mikroskops dürfen nur vom ZEISS-Kundendienst oder von speziell **autorisiertem** Fachpersonal durchgeführt werden.

Damit Ihr Mikroskop auch über einen längeren Zeitraum optimal eingestellt ist und fehlerfrei funktioniert, empfehlen wir Ihnen, einen Service-/Wartungsvertrag mit ZEISS abzuschließen.

Bei Nachbestellungen oder im Servicefall wenden Sie sich bitte an die für Sie zuständige ZEISS-Vertretung.

---

#### **5.4 Produktentsorgung**

Das Produkt wurde in Übereinstimmung mit den geltenden Vorschriften und Richtlinien des Umweltrechts der Europäischen Union entwickelt, geprüft und gefertigt.

Das Produkt und das entsprechende Zubehör erfüllen die Anforderungen der EU-Richtlinien 2011/65/EU (RoHS) und 2012/19/EG (WEEE) sowie das deutsche Gesetz über Elektro- und Elektronikgeräte (ElektroG).

Das Produkt enthält elektronische Bauteile, die nicht über den Hausmüll sondern entsprechend der WEEE-Richtlinie 2002/19/EG entsorgt werden müssen. Außerdem müssen die nationalen Gesetze eingehalten werden.

Für nähere Informationen über die Entsorgung und das Recycling wenden Sie sich bitte an Ihre zuständige Verkaufs- oder Kundendienstorganisation von ZEISS.



## **6 ANHANG**

### **6.1 Abkürzungsverzeichnis**

BF	Hellfeld
CL	Kaltlicht (Cold Light)
DIN	Deutsche Industrienorm
DF	Dunkelfeld
EN	Europäische Norm
IEC	International Electrotechnical Commission
IP	Internal Protection (Schutzart durch das Gehäuse)
IVD	In-vitro Diagnostika
LED	Leuchtdiode (Light Emitting Diode)
RC	Reliefkontrast (Schräglicht)
S/W	Schwarz/weiß
UV	Ultraviolett

**6.2 Fehlersuche**

<b>Fehlerbeschreibung</b>	<b>Fehlerursache</b>	<b>Fehlerbehebung</b>
Stereomikroskop-Beleuchtung lässt sich nicht einschalten.	Netzverbindung unterbrochen. Netzschalter nicht eingeschaltet.	Netzverbindung prüfen bzw. herstellen. Netzschalter an der Rückseite des Stereomikroskops einschalten.
	Netzteil defekt.	Netzteil tauschen, siehe Kapitel 5.2.1 auf Seite 36
Vertikales Auflicht leuchtet nicht.	Anschlusskabel RJ 12 nicht eingesteckt.	RJ-Stecker korrekt einstecken, siehe Kapitel 3.2 bzw. 3.3 auf den Seiten 23 und 25
Zusätzliche Auflicht-Beleuchtungen leuchten nicht.	Anschlusskabel RJ 12 nicht eingesteckt. Auflicht nicht eingeschaltet bzw. herunter gedimmt.	RJ-Stecker korrekt einstecken, siehe Kapitel 3.2 bzw. 3.3 auf den Seiten 23 und 25 Drehknopf Bild 17/1 mehrfach drücken und drehen, um Auflicht einzuschalten und hoch zu regeln, siehe Kapitel 4.2 auf Seite 30
Durchlicht leuchtet nicht.	Durchlicht nicht eingeschaltet bzw. herunter gedimmt.	Druck-/Drehknopf Bild 20/2 drücken und drehen, um Beleuchtung einzuschalten und hoch zu regeln, siehe Kapitel 4.3 auf Seite 33
	Durchlicht nicht angeschlossen.	Stativ K EDU bzw. K LAB öffnen und gemäß, siehe Kapitel 5.2.2 und 5.2.3 auf den Seiten 37 und 38 Steckverbinder der LED-Beleuchtung anschließen.
Durchlicht verschmutzt oder Schalthebel nicht bedienbar.	Flüssigkeiten oder Fremdkörper in der Durchlichteinheit.	Stativ K EDU bzw. K LAB öffnen, reinigen bzw. Fremdkörper entfernen, siehe Kapitel 5.2.2 und 5.2.3 auf den Seiten 37 und 38
Mikroskopträger sinkt selbstständig ab.	Gängigkeit des Fokussiertriebs zu leicht eingestellt.	Gängigkeit des Fokussiertriebs einstellen, siehe Kapitel 3.2 auf Seite 23

Beim Auftreten anderer Fehler oder Rückfragen zur Fehlerbehebung wenden Sie sich bitte an Ihre ZEISS-Vertretung.

---

**6.3      Abbildungsverzeichnis**

Bild 1	Warn- und Hinweisschilder am Gerät .....	10
Bild 2	Austrittsöffnungen für LED Strahlung .....	11
Bild 3	Mikroskopsystem Stemi 508 .....	12
Bild 4	Schnittstellen am Stemi 508 mit Stativ K (schematisch) .....	13
Bild 5	Vorsatzoptiken Stemi 508 (Beispiel).....	13
Bild 6	Abdeckkappen entfernen .....	23
Bild 7	Stereomikroskop aufstellen .....	24
Bild 8	Gängigkeit des Fokussiertriebs einstellen .....	24
Bild 9	Spot-Leuchte montieren .....	25
Bild 10	Ringleuchte montieren.....	26
Bild 11	Externe faseroptische Beleuchtung montieren .....	26
Bild 12	Okularplatte einsetzen .....	27
Bild 13	Stereomikroskop anschließen.....	28
Bild 14	Stereomikroskop einstellen .....	29
Bild 15	Okulare einstellen.....	29
Bild 16	Spot-Leuchte einstellen.....	30
Bild 17	Doppel-Spotleuchte.....	30
Bild 18	Ringleuchte .....	31
Bild 19	Controller K LED.....	32
Bild 20	Durchlichtmodul im Stativ K EDU .....	33
Bild 21	Durchlichteinheit im Stativ K LAB .....	34
Bild 22	Netzteil wechseln .....	36
Bild 23	Stativabdeckplatte Stativ K EDU öffnen .....	37
Bild 24	Stativabdeckplatte Stativ K LAB öffnen.....	38

**6.4 Stichwortverzeichnis****A**

Abmessungen .....	20
Anschließen .....	28
Aufbau .....	23
Auflichtbeleuchtung .....	25
Auflichtbeleuchtung einstellen .....	30
Augenfehlerkompensation .....	29
Augenmuschel .....	27
Ausschalten .....	28
Austrittsöffnungen für LED Strahlung .....	11

**B**

Bedienung .....	29
Beleuchtungsintensität .....	31
Beleuchtungszustände der Ringleuchte .....	31
Beschreibung .....	12
Bestimmungsgemäße Verwendung .....	12
Brillenschutzring .....	27

**C**

Controller K LED .....	32
Copyright .....	4

**D**

Dioptrienausgleich .....	29
Doppelspot-Leuchte .....	25
Dunkelfeld .....	33
Durchlichtbeleuchtung einstellen .....	33
Durchlichteinheit im Stativ K LAB .....	34
Durchlichtmodul im Stativ K EDU .....	33

**E**

Einleitung .....	7
Einschalten .....	28
Einstellen	
Auflichtbeleuchtung .....	30
Durchlichtbeleuchtung .....	33
Stereomikroskop .....	29

**F**

Faseroptische Beleuchtung .....	26
Fehlersuche .....	42

**G**

Gängigkeit des Fokussiertriebs .....	24
Garantiehinweise .....	11
Gerätesicherheit .....	8

**H**

Hellfeld .....	33
Hinweise, allgemein .....	7, 23
Hinweisschilder .....	10

**I**

Inhalt .....	5
--------------	---

**L**

LED-Klasse .....	8
------------------	---

**M**

Masse .....	20
Mikroskopsystem .....	12

**O**

Okular .....	29
Okularplatte .....	27

**P**

Pflege .....	35
Produktentsorgung .....	40

**R**

Ringleuchte .....	26
-------------------	----

**S**

Schnittstellen .....	13
Schwenkarmstativ .....	32
Service .....	39
Sicherheit .....	8
Spot-Leuchte .....	25
Stereomikroskop einstellen .....	29
Stichwortverzeichnis .....	44
Systemübersicht .....	14

**T**

Technische Daten .....	20
------------------------	----

**U**

Umgebungsbedingungen .....	21
Umgebungstemperatur .....	21

**V**

Verschleißteile .....	39
Verwendung .....	12

**W**

Warnschilder .....	10
Wartung .....	36